

# ETKI

## Contatori d'acqua fredda sanitaria a getto unico con emettitore Reed.

ETKI è un contatore per acqua a getto unico a quadrante asciutto, progettato per rispondere alle severe prescrizioni previste dalla Direttiva MID 2014/32/UE e dalla Norma europea ISO 4064. ETKI abbina ottime prestazioni alle basse portate con altissima resistenza a condizioni di portate e pressioni gravose. E' dotato di un emettitore di impulsi per essere collegato ad elettroniche di comunicazione M-Bus.



## Caratteristiche funzionali e strutturali

- Conforme alla direttiva 2014/32/UE (allegato MI-001)
- Cassa in ottone stampata
- Filtro all'ingresso di adeguata superficie
- Protezione contro le azioni di magneti esterni
- Dispositivo di regolazione interno
- Meccanismo interno in materiale plastico, anigroscopico, antincrostante e resistente all'usura
- Pressione nominale (PN) 16 bar
- Installazione: orizzontale o verticale.
- Temperatura massima di utilizzo: acqua 30° C
- Matricola marcata sul quadrante
- 100% della produzione verificata idraulicamente su 3 punti della curva ( $Q_1$ ,  $Q_2$ ,  $Q_3$ ) su banchi prova conformi alle norme ISO 4064/3 e ISO 4185 (EN 14154/3) e certificati da un ente metrologico europeo



### PRESTAZIONI IDRAULICHE

Diametro	mm	15	20
	pollici	1/2	3/4
Modulo B nr.		TCM 142/10-4794	
Modulo D nr.		0119-SJ-A010-08	
Classe metrologica MID		R (Q3/Q1) ≤ 100H - ≤ 50 V	
Q <sub>3</sub>	m <sup>3</sup> /h	2,5	4,0
Q <sub>4</sub>	m <sup>3</sup> /h	3,13	5,0
R100			
Q <sub>1</sub>	l/h	25,0	40,0
Q <sub>2</sub>	l/h	40,0	64,0
R80			
Q <sub>1</sub>	l/h	31,35	50,0
Q <sub>2</sub>	l/h	50,0	80,0

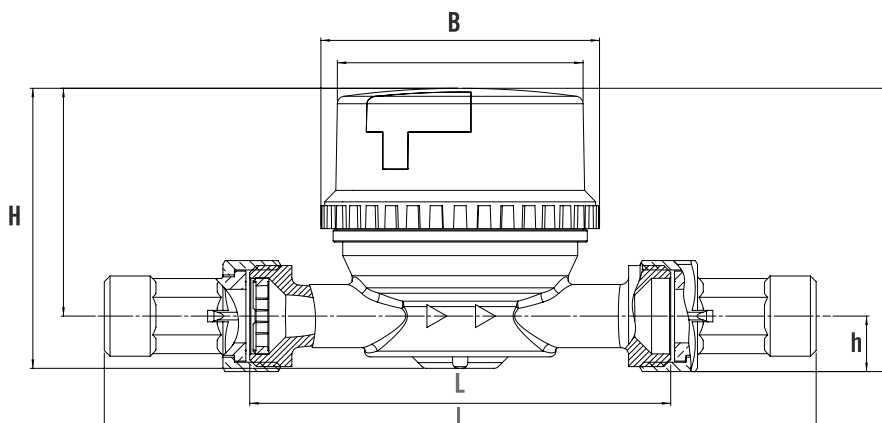
Altri R disponibili su richiesta

### CARATTERISTICHE TECNICHE

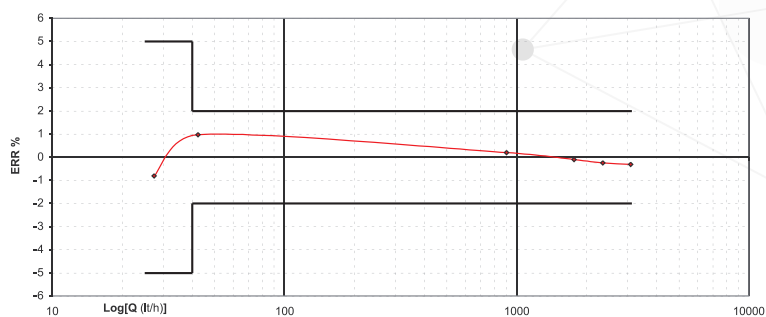
Errore massimo ammesso tra Q <sub>1</sub> e Q <sub>2</sub> (escluso)		+/- 5%	
Errore massimo ammesso tra Q <sub>2</sub> (incluso) e Q <sub>4</sub>		+/- 2% con temperatura dell'acqua ≤ 30 °C	
Errore massimo ammesso tra Q <sub>2</sub> (incluso) e Q <sub>4</sub>		+/- 3% con temperatura dell'acqua ≥ 30 °C	
Classe di temperatura		T30	
Portata di avviamento	l/h	10	12
Classe di perdita di carico (ΔP @ Q <sup>3</sup> )		ΔP 63	ΔP 40
Pressione di esercizio	bar	16	16
Lettura massima	m <sup>3</sup>	100.000	100.000
Lettura minima	l	0,05	0,05
Nr. giri/litro turbina		41,765	22,827
Predisposizione impulsi (optional)	l/imp	10	10
Peso	Kg	0,45	0,50

### CARATTERISTICHE DIMENSIONALI

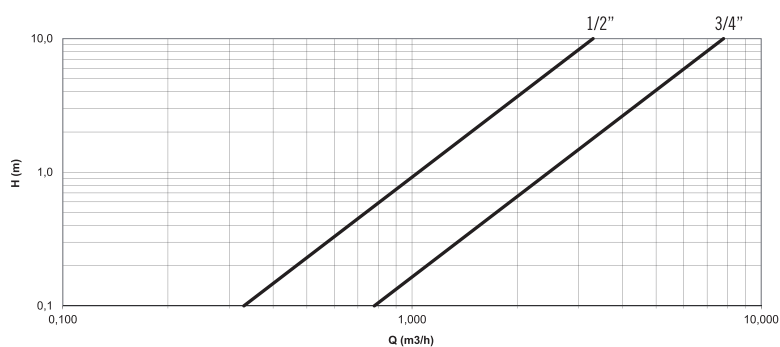
L	mm	110	130
l con raccordi	mm	160-180-190-195-200	228
H	mm	75	75
h	mm	15	15
B	mm	73	73



## Tipica curva di errore



## Perdita carico



## Accessori disponibili



**KIT Raccordi** formato da 2 dadi, 2 manicotti in ottone e 2 guarnizioni in gomma.  
Disponibili per taglie DN 15 e DN 20 mm.





**AR RISCALDAMENTO S.P.A.**

Via Caboto, 15 - 36075 Montecchio Maggiore (VI) - Italy

Tel: (+39) 0444 499030 - Fax: (+39) 0444 499032 - E-mail: [info@ar-therm.com](mailto:info@ar-therm.com)

N.B. A motivo della costante politica di miglioramento del prodotto, e nell'intento di corrispondere sempre meglio alle esigenze del mercato, la AR RISCALDAMENTO S.p.A si riserva di apportare modifiche ai dati tecnici e quant'altro contenuto nella presente pubblicazione, senza l'obbligo di preavviso. Inoltre, declina ogni responsabilità per le possibili inesattezze contenute, se imputabili ad errori di stampa o trascrizione.