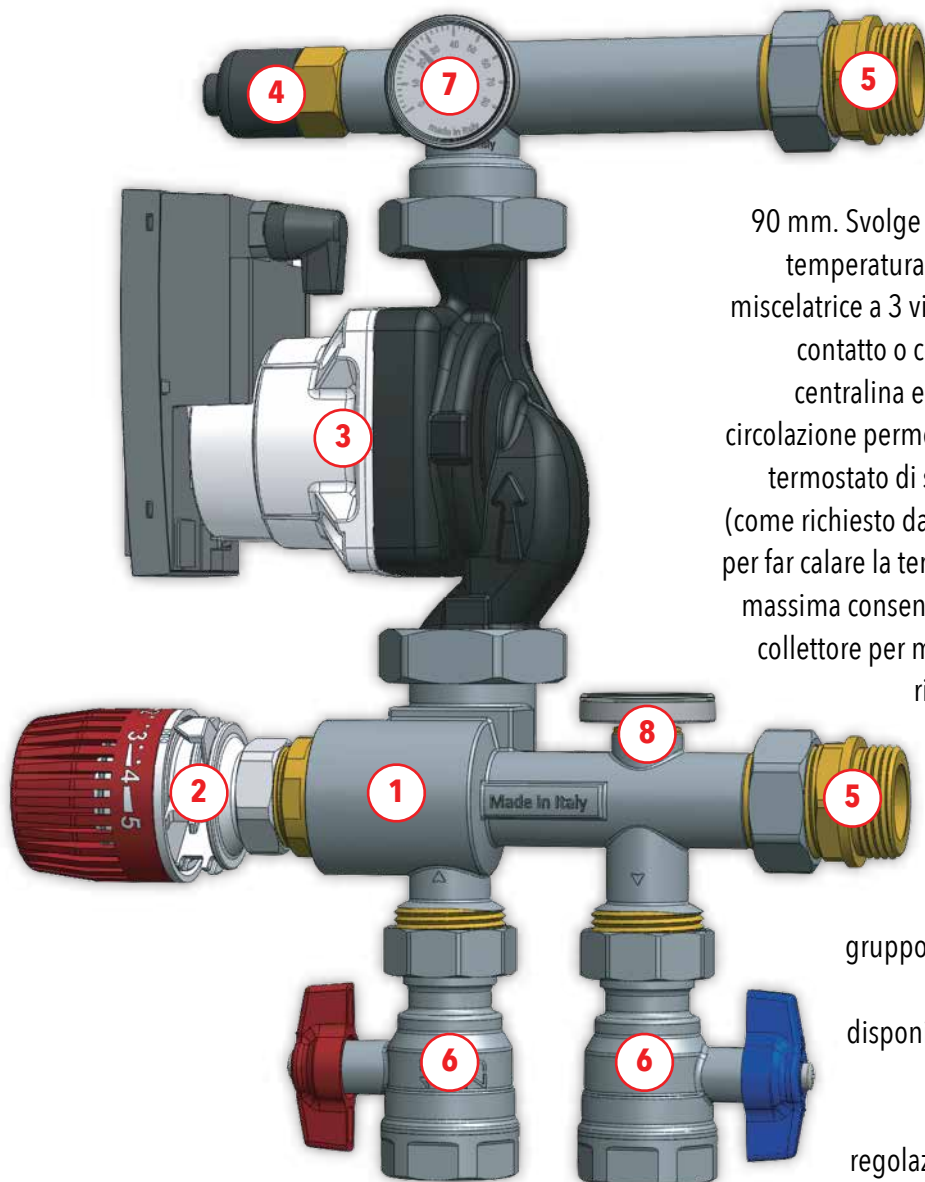


(modello con 2 circuiti ad alta temperatura)



Il gruppo di regolazione viene utilizzato per soluzioni di riscaldamento a pannelli radianti ed installato direttamente in cassetta sul collettore di distribuzione grazie al suo ingombro ridotto, con profondità inferiore a 90 mm. Svolge la funzione di abbassare e mantenere costante la temperatura del fluido termovettore per mezzo di una valvola miscelatrice a 3 vie e una testa termostatica regolabile con sonda a contatto o con un servomotore a tre punti comandato da una centralina elettronica (fornita separatamente). Una pompa di circolazione permette la circolazione del fluido nelle tubazioni e un termostato di sicurezza ne limita la temperatura massima a 55° (come richiesto dalla norma UNI EN 1264) spegnendo il circolatore per far calare la temperatura del fluido al di sotto della temperatura massima consentita. Il gruppo di regolazione viene assemblato al collettore per mezzo di raccordi girevoli in modo da poter essere rimosso facilmente in seguito per manutenzioni o altre necessità. La scheda elettrica fornita predispone tutti i contatti necessari al corretto funzionamento del gruppo, come il consenso caldaia e il collegamento ad uno o più termostati ambiente ON-OFF. Gli ingressi del gruppo di regolazione sono intercettati da una coppia di valvole a sfera. A seconda delle esigenze sono disponibili un by-pass per circuito primario e un by-pass per circuito primario con 2 o 3 stacchi in alta temperatura, da installare prima del gruppo di regolazione tramite raccordi girevoli. Entrambi i by-pass sono regolabili da 10 a 30 kPa e garantiscono un flusso di circolazione a monte del gruppo di regolazione.

COMPONENTI

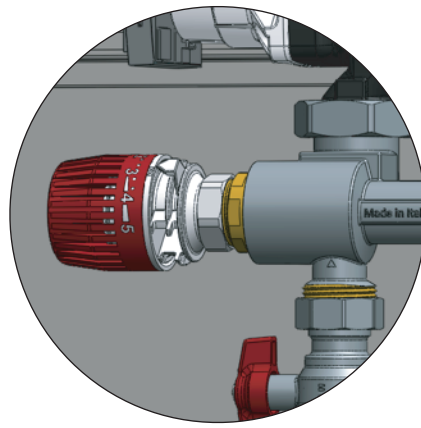
- 1 Valvola miscelatrice a 3 vie
- 2 Testa termostatica con sonda a contatto
- 3 Circolatore a velocità variabile ErP 2015
- 4 Termostato di sicurezza 55°
- 5 Raccordi girevoli 1"
- 6 Valvole di intercettazione a sfera
- 7 Termometro circuito di mandata
- 8 Termometro circuito di ritorno

CARATTERISTICHE TECNICHE

Fluido d'impiego	acqua, soluzioni glicolate max 30%
Temperatura di esercizio	20° - 55°
Pressione massima di esercizio	600 kPa
Attacchi circuito primario	1" F
Attacchi circuito secondario	3/4" EK
Materiali gruppo di regolazione	Ottone CW617N e ghisa (circolatore)
Guarnizioni e tenute	EPDM perossidrico
Classe energetica	A (EEI ≤ 0,20)

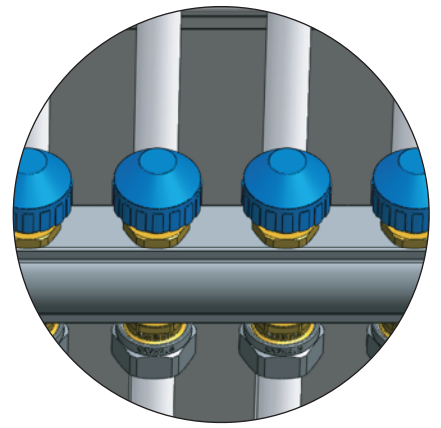


La logica pompa fornita prevede tutti i collegamenti necessari per il corretto funzionamento del gruppo di regolazione: consenso caldaia (NO), termostato ambiente (TA), termostato di sicurezza (TS) e alimentazione del circolatore (POMPA). La scheda elettrica va alimentata a 230V.

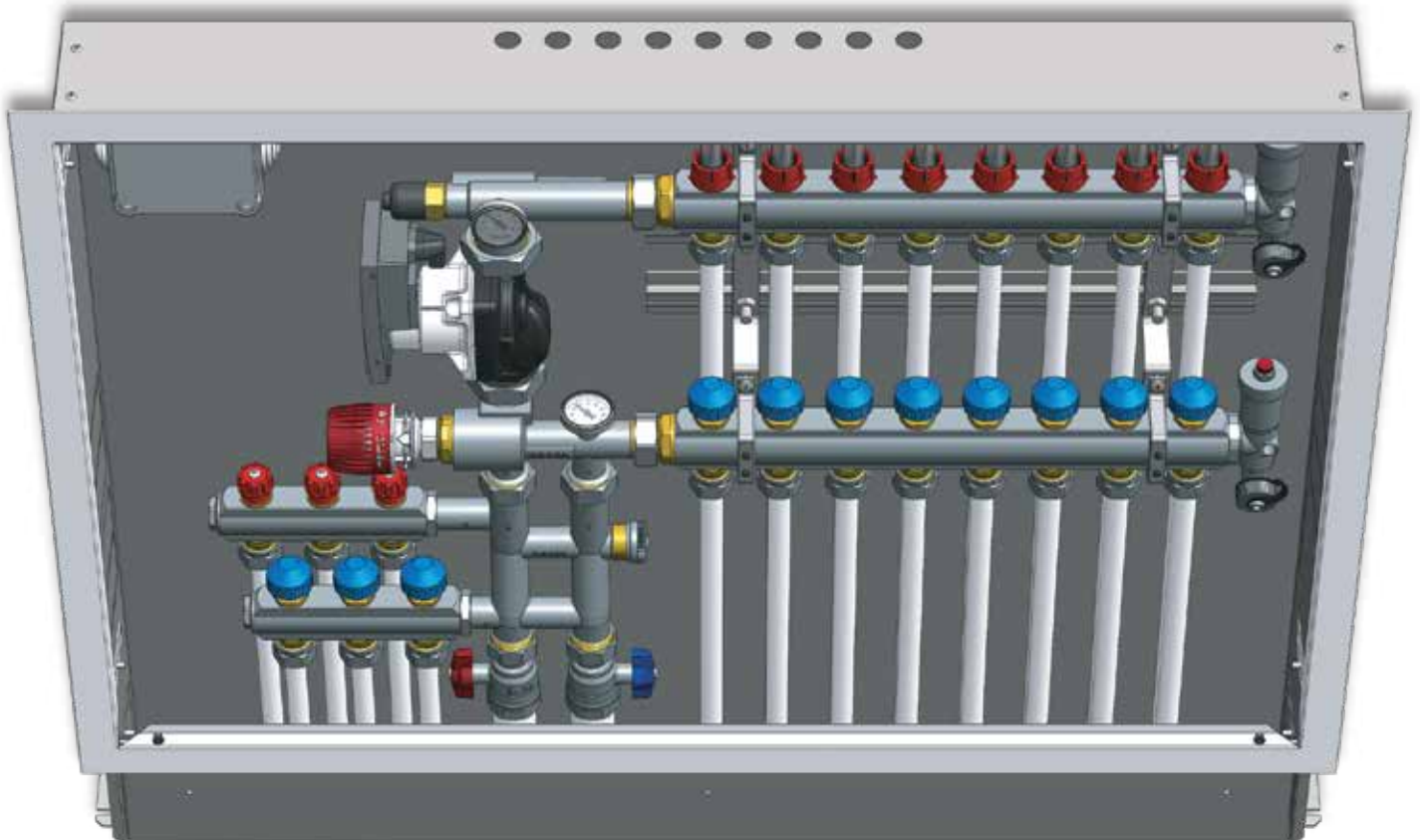


La testa termostatica regola la temperatura dell'acqua di mandata nel circuito in bassa temperatura. Per impostare la temperatura ruotare la testa fino al valore desiderato.

1	2	3	4	5	6
20°	30°	40°	50°	60°	70°



Per una regolazione più fine della temperatura e per dividere in più zone l'impianto, con temperature diverse, è possibile rimuovere i cappucci blu dai vitoni e installare attuatori termoelettrici (forniti separatamente) da comandare tramite i relativi termostati ambiente della stanza asservita.



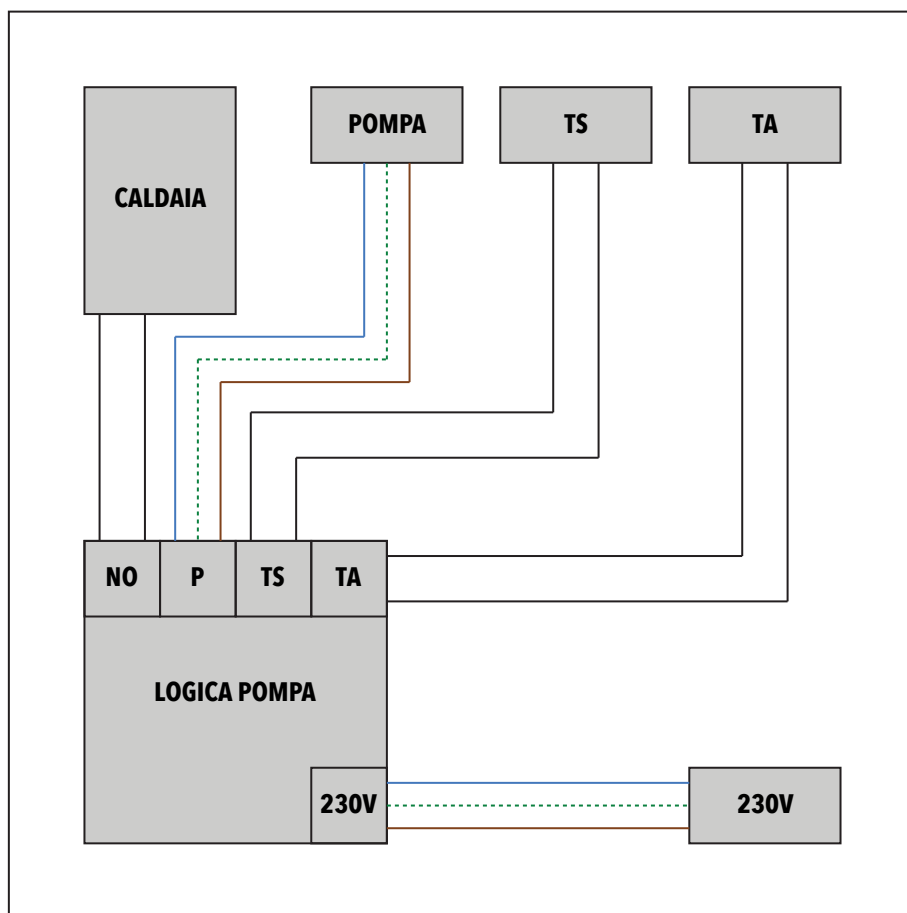
ALTA TEMP.
(radiatori)

CALDAIA

BASSA TEMPERATURA
(pannelli radianti)

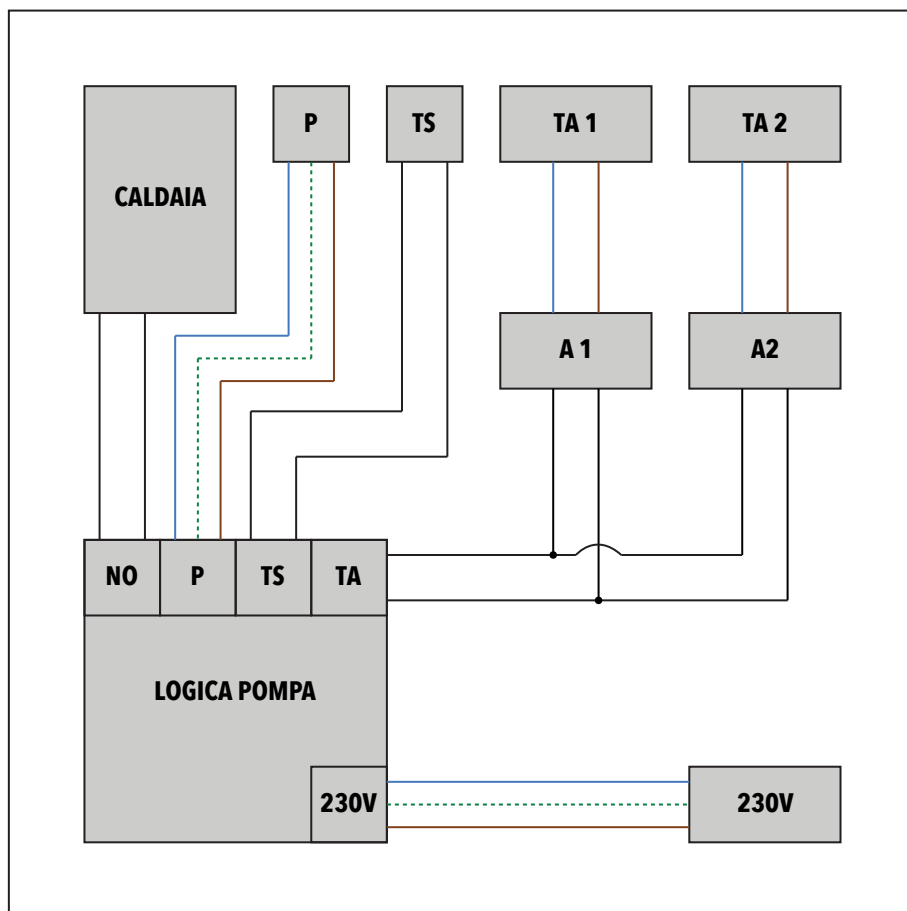
ESEMPIO SISTEMA MONO ZONA

In caso di sistema mono zona basta collegare alla logica pompa i relativi componenti senza effettuare ulteriori cablaggi. Quando il contatto ON-OFF del termostato ambiente si chiude (necessità di alzare la temperatura ambiente) viene dato il consenso alla caldaia (tramite il contatto NO) e si accende il circolatore del gruppo di miscelazione.

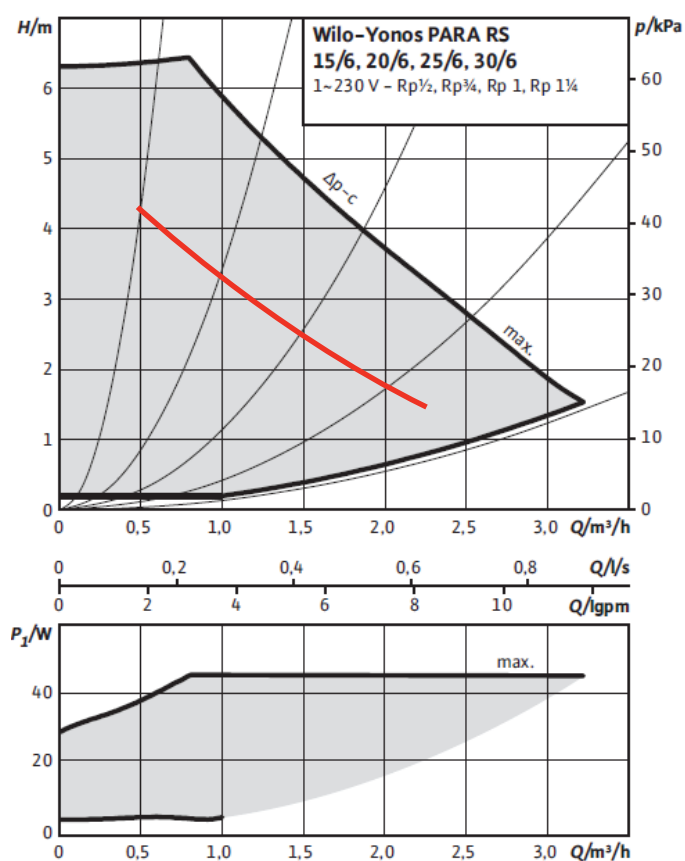
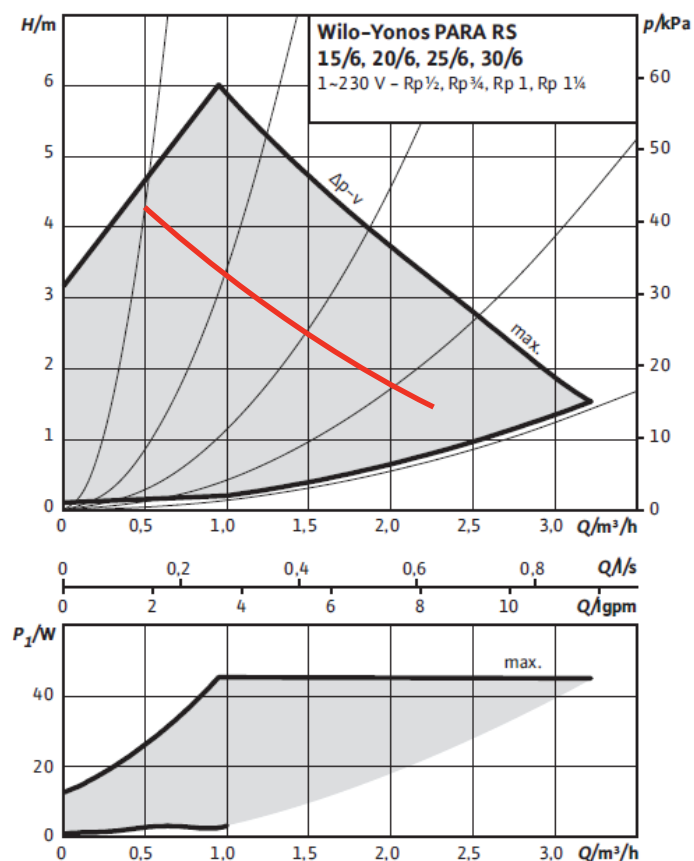


ESEMPIO SISTEMA MULTI ZONA

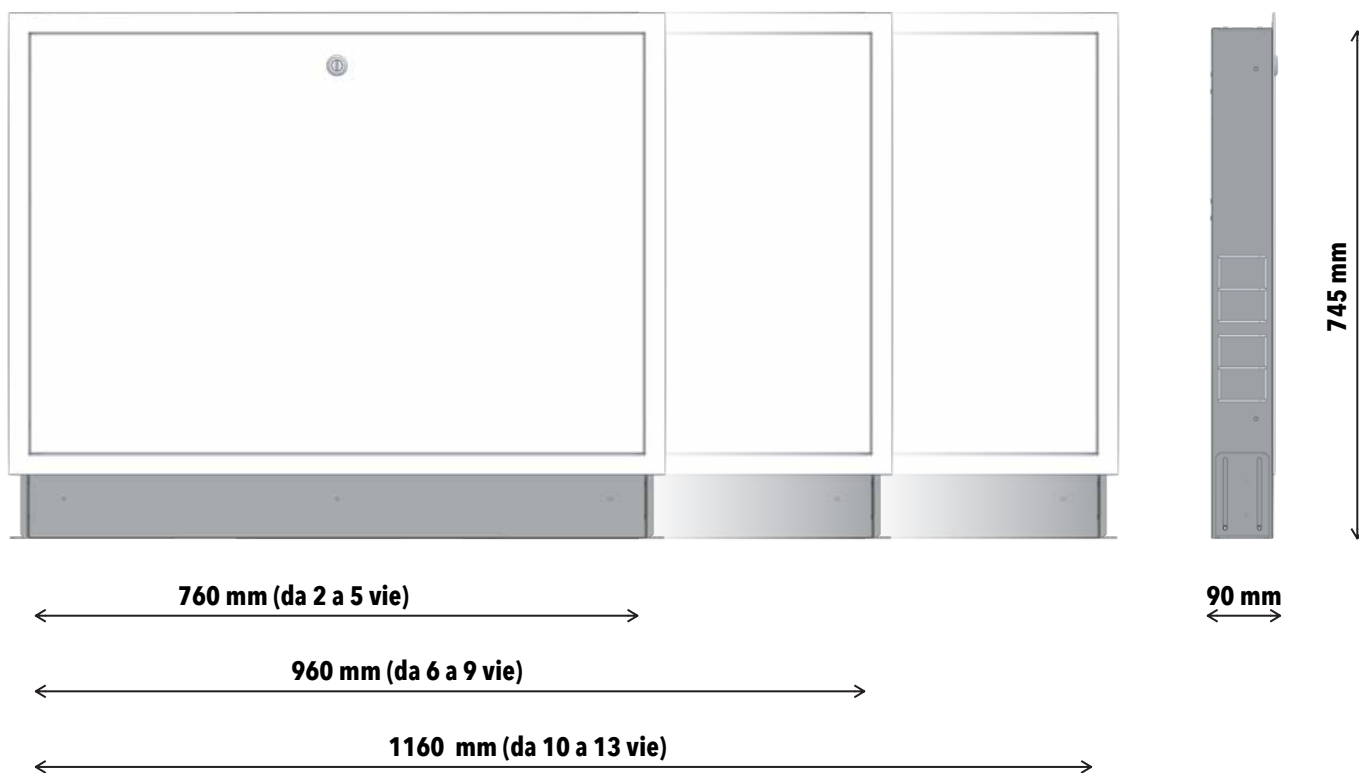
Per installare un sistema multi zona sono necessari degli attuatori termoelettrici con contatto ausiliario (forniti separatamente) e un termostato ambiente per ogni zona che si vuole creare. Il contatto ON-OFF del termostato ambiente va collegato ai cavi di tensione (cavo blu e cavo marrone) di tutti gli attuatori termo-elettrici della relativa zona, mentre i cavi del contatto ausiliario (cavi neri) di tutti gli attuatori di tutte le zone vanno collegati al contatto TA. In questo modo il contatto del termostato ambiente farà aprire gli attuatori ad esso collegati che, una volta aperti completamente, tramite i contatti ausiliari daranno il consenso alla caldaia e al circolatore del gruppo di miscelazione.



PREVALENZA DISPONIBILE AGLI ATTACCHI DEL GRUPPO DI MISCELAZIONE

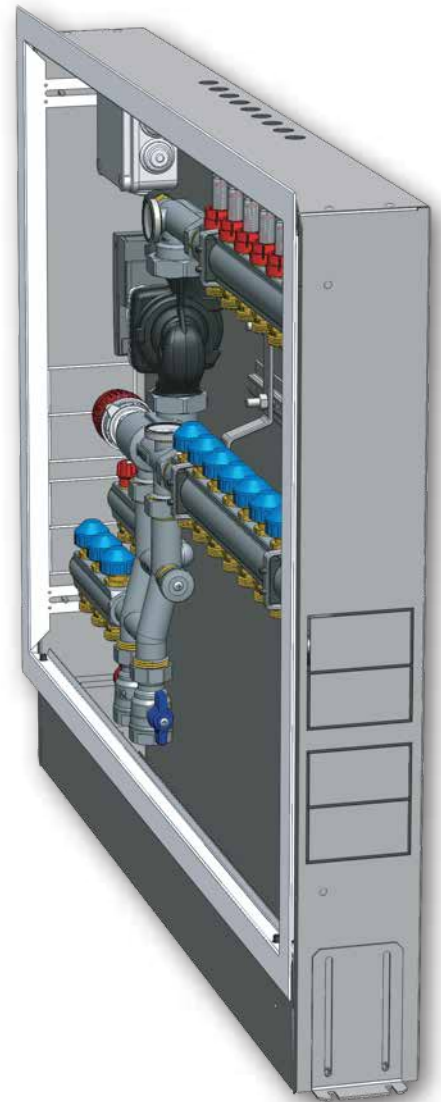


DIMENSIONI DELLE CASSETTE DA INCASSO



PARTICOLARITÀ COSTRUTTIVE

Il gruppo di regolazione è alloggiato in una cassetta in lamiera zincata profonda 90 mm, consentendo l'installazione in pareti di basso spessore. Per proteggere il contenuto della cassetta e per facilitarne la muratura, questa viene fornita con un coperchio in lamiera zincata che deve essere montato tramite 4 viti sul fronte della cassetta. Il coperchio ha un bordo alto 1 cm che aiuta a regolare la giusta quantità di intonaco da posare. Sia sullo zoccolo frontale che sul retro della cassetta è presente una rete anti fessurazione per l'intonaco. Una volta finita l'intonacatura si può rimuovere il coperchio e montare la cornice e lo sportello sulla cassetta tramite le 4 viti a farfalla. Questi ultimi sono in lamiera zincata verniciata bianco RAL9010 con film protettivo di rivestimento, da rimuovere al termine dei lavori. Il piede della cassetta è regolabile in altezza per 100 mm, mentre lo sportello può essere regolato in profondità fino a 50 mm. Sul soffitto della cassetta sono predisposti dei fori da utilizzare come passaggio per i cavi elettrici.



La valvola miscelatrice a 3 vie presenta un passaggio di 20 mm in iniezione, sul ritorno e sulla mandata. Grazie a questo diametro di passaggio elevato si riesce a portare alla temperatura desiderata il fluido termovettore di mandata in meno tempo rispetto a gruppi di regolazione con un passaggio inferiore. Il che significa che il circolatore rimarrà acceso per meno tempo durante l'arco della giornata, riducendo notevolmente il consumo di energia elettrica utilizzata per alimentarlo. Risparmio che si va ad aggiungere a quello derivante dall'utilizzo di circolatori a velocità variabile conformi alla direttiva ErP 2015 entrata in vigore il 1° gennaio 2013 con l'obiettivo di ridurre significativamente il consumo di energia elettrica e promuovere un nuovo concetto di eco-design.

Se presente, sul collettore di ritorno per il circuito in alta temperatura (radiatori, scaldasalviette, ecc.) è possibile installare gli attuatori termoelettrici anziché sul radiatore. In questo modo gli attuatori rimangono "nascosti" in cassetta e il design dell'arredamento non viene compromesso.





ATTENZIONE: in funzione della disponibilità di mercato internazionale, marca e modello del circolatore, potrebbe variare.



Wilo-Yonos PARA

- it** Istruzioni di montaggio, uso e manutenzione
- es** Instrucciones de instalación y funcionamiento
- pt** Manual de Instalação e funcionamento

4 523 707-Ed.01 / 2012-05-Wilo



1 Generalità

Informazioni sul documento

Le istruzioni originali di montaggio, uso e manutenzione sono redatte in lingua inglese. Tutte le altre lingue delle presenti istruzioni sono una traduzione del documento originale.

Le presenti istruzioni di montaggio, uso e manutenzione sono parte integrante del prodotto e devono essere conservate sempre nelle sue immediate vicinanze. La stretta osservanza di queste istruzioni costituisce il requisito fondamentale per l'utilizzo ed il corretto funzionamento del prodotto.

Queste istruzioni di montaggio, uso e manutenzione corrispondono all'esecuzione del prodotto e allo stato delle norme tecniche di sicurezza presenti al momento della stampa.

Dichiarazione CE di conformità:

Una copia della dichiarazione CE di conformità è parte integrante delle presenti istruzioni di montaggio, uso e manutenzione.

In caso di modifica tecnica dei tipi costruttivi ivi specificati non concordata con noi, la presente dichiarazione perderà ogni efficacia.

2 Sicurezza

Le presenti istruzioni contengono informazioni fondamentali da rispettare per il montaggio, l'uso e la manutenzione del prodotto. Devono perciò essere lette e rispettate scrupolosamente sia da chi esegue il montaggio, sia dal personale tecnico competente/gestore.

Oltre al rispetto delle norme di sicurezza in generale, devono essere rispettati tutti i punti specificamente contrassegnati.

2.1 Contrassegni utilizzati nelle istruzioni

Simboli:



Simbolo di pericolo generico



Pericolo dovuto a tensione elettrica



NOTA:

Parole chiave di segnalazione:

PERICOLO!

Situazione molto pericolosa.

L'inosservanza può provocare infortuni gravi o mortali.

AVVISO!

Rischio di (gravi) infortuni per l'utente. La parola di segnalazione "Avviso" indica l'elevata probabilità di riportare (gravi) lesioni in caso di mancata osservanza di questo avviso.

ATTENZIONE!

Esiste il rischio di danneggiamento del prodotto/dell'impianto. La parola di segnalazione "Attenzione" si riferisce alla possibilità di arrecare danni materiali al prodotto in caso di mancata osservanza di questo avviso.

Italiano

NOTA:

Un'indicazione utile per l'utilizzo del prodotto. Segnala anche possibili difficoltà.

I richiami applicati direttamente sul prodotto, quali ad es.

- freccia indicante il senso di rotazione,
 - contrassegni per attacchi,
 - targhetta dati pompa,
 - adesivi di segnalazione,
- devono essere sempre osservati e mantenuti perfettamente leggibili.

2.2 Qualifica del personale

Il personale addetto a montaggio, impiego e manutenzione deve disporre dell'apposita qualifica richiesta per questo tipo di lavori. L'utente deve farsi garante delle responsabilità, delle competenze e della supervisione del personale. Se non dispone delle conoscenze necessarie, il personale dovrà essere addestrato e istruito di conseguenza. Ciò può rientrare, se necessario, nelle competenze del costruttore del prodotto, dietro incarico dell'utente.

2.3 Pericoli conseguenti al mancato rispetto delle prescrizioni di sicurezza

Il mancato rispetto delle prescrizioni di sicurezza, oltre a mettere in pericolo le persone, può costituire una minaccia per l'ambiente e danneggiare il prodotto. Il mancato rispetto delle prescrizioni di sicurezza implica la perdita di qualsiasi diritto al risarcimento dei danni.

Le conseguenze dell'inosservanza delle prescrizioni di sicurezza possono essere:

- pericoli per le persone conseguenti a fenomeni elettrici, meccanici e batteriologici,
- minaccia per l'ambiente dovuta a perdita di sostanze pericolose,
- danni materiali,
- mancata attivazione d'importanti funzioni del prodotto o dell'impianto,
- mancata attivazione delle procedure di riparazione e manutenzione previste.

2.4 Lavori all'insegna della sicurezza

Devono essere osservate le norme sulla sicurezza riportate nelle presenti istruzioni di montaggio, uso e manutenzione, le norme nazionali in vigore, che regolano la prevenzione degli infortuni, nonché eventuali norme interne del gestore, in merito al lavoro, al funzionamento e alla sicurezza.

2.5 Prescrizioni di sicurezza per l'utente

Questo apparecchio non è destinato a essere utilizzato da persone (compresi i bambini) con limitate capacità fisiche, sensoriali o mentali oppure mancanti di esperienza e/o conoscenza, a meno che non vengano sorvegliate da una persona responsabile della loro sicurezza o abbiano ricevuto da quest'ultima istruzioni su come utilizzare l'apparecchio.

I bambini devono essere sorvegliati al fine di garantire che non giochino con l'apparecchio.

- Se si riscontrano pericoli dovuti a componenti bollenti o freddi sul prodotto/impianto, provvedere sul posto ad una protezione dal contatto dei suddetti componenti.
- La protezione da contatto per componenti in movimento (ad es. giunto) non deve essere rimossa dal prodotto mentre è in funzione.
- Eliminare le perdite (ad es. tenuta albero) di fluidi pericolosi (esplosivi, tossici, bollenti) evitando l'insorgere di rischi per le persone e l'ambiente. Osservare le disposizioni nazionali vigenti.
- Prevenire qualsiasi rischio derivante dall'energia elettrica. Applicare e rispettare tutte le normative locali e generali [ad esempio IEC ecc.] e le prescrizioni delle aziende elettriche locali.
- Guasti agli apparecchi elettronici dovuti a campi elettromagnetici. I campi elettromagnetici si creano quando si utilizzano le pompe con convertitore di frequenza. Ciò può disturbare le apparecchiature elettroniche. La conseguenza può essere un funzionamento difettoso dell'apparecchio che può causare danni alla salute delle persone e addirittura la morte, ad es. nei portatori di apparecchi medicali attivi o passivi impiantati.
Per questo durante il funzionamento alle persone, ad es. con pace-marker, è vietato sostare in prossimità dell'impianto/della pompa. In caso di supporti dati magnetici o elettronici si possono verificare perdite di dati.



AVVISO! Pericolo per campo magnetico elevato!

All'interno della macchina si crea sempre un campo magnetico elevato che può causare lesioni o danni in caso di smontaggio improprio.

- **In linea di principio la rimozione del rotore dal corpo del motore può essere effettuata solo da personale specializzato autorizzato!**
- **Sussiste pericolo di schiacciamento** Quando si estrae il rotore dal motore, c'è il rischio che il forte campo magnetico lo ritiri indietro violentemente nella sua posizione di partenza.
- **L'estrazione dal motore del gruppo costituito da girante, scudo e rotore è molto pericolosa, soprattutto per persone che usano ausili medici, quali pace-marker, pompe d'insulina, apparecchi acustici, impianti o simili. Ne possono conseguire morte, gravi lesioni corporali o danni materiali. Per queste persone è comunque necessaria una dichiarazione della medicina del lavoro.**
- **Il forte campo magnetico del rotore può influenzare il funzionamento degli apparecchi elettronici o danneggiarli.**
- **Se il rotore si trova al di fuori del motore, gli oggetti magnetici possono essere attirati violentemente. Ciò può causare lesioni e danni materiali.**

A installazione avvenuta, il campo magnetico del rotore viene condotto nel circuito metallico del motore. In tal modo, esternamente alla macchina, non si percepisce alcun campo magnetico pericoloso per la salute.

Italiano

2.6 Norme di sicurezza per operazioni di montaggio e manutenzione

Il gestore deve assicurare che le operazioni di montaggio e ispezione siano eseguite da personale autorizzato e qualificato che abbia letto attentamente le presenti istruzioni.

Tutti i lavori che interessano il prodotto o l'impianto devono essere eseguiti esclusivamente in stato di inattività. Per l'arresto del prodotto/impianto è assolutamente necessario rispettare la procedura descritta nelle istruzioni di montaggio, uso e manutenzione.

Tutti i dispositivi di sicurezza e protezione devono essere applicati nuovamente o rimessi in funzione istantaneamente al termine dei lavori.

2.7 Modifiche non autorizzate e parti di ricambio

Modifiche non autorizzate e parti di ricambio mettono a repentaglio la sicurezza del prodotto/del personale e rendono inefficaci le dichiarazioni rilasciate dal costruttore in materia di sicurezza.

Eventuali modifiche del prodotto sono ammesse solo previo accordo con il costruttore. I pezzi di ricambio originali e gli accessori autorizzati dal costruttore sono parte integrante della sicurezza delle apparecchiature e delle macchine. L'impiego di parti o accessori non originali fa decadere la garanzia per i danni che ne risultano.

2.8 Condizioni di esercizio non consentite

La sicurezza di funzionamento del prodotto fornito è assicurata solo in caso di utilizzo regolamentare secondo le applicazioni e le condizioni descritte nel capitolo 4 del manuale. I valori limite minimi e massimi indicati nel catalogo/foglio dati non possono essere superati in nessun caso.

3 Trasporto e magazzinaggio

Al ricevimento del prodotto controllare subito se ci sono danni da trasporto.



ATTENZIONE! Pericolo di danni materiali!

Il trasporto e il magazzinaggio eseguiti in modo improprio possono provocare danni materiali al prodotto.

Durante il trasporto e il magazzinaggio proteggere la pompa da umidità, gelo e danni meccanici.

Condizioni di trasporto

L'apparecchio di regolazione non deve essere esposto a temperature al di fuori del campo di -40°C ... $+85^{\circ}\text{C}$. Le condizioni di trasporto sono valide per non più di 3 mesi.

Condizioni di magazzinaggio

L'apparecchio di regolazione non deve essere esposto a temperature al di fuori del campo di 0°C ... $+40^{\circ}\text{C}$. Il periodo di magazzinaggio può durare fino a 2 anni. L'acqua residua, in caso di verifiche di produzione del cliente, non deve provocare danni da gelo.

4 Campo d'applicazione

Le pompe di ricircolo della serie Wilo-Yonos PARA sono concepite per impianti di riscaldamento ad acqua calda e sistemi simili con portate che variano costantemente. I fluidi ammessi sono acqua di riscaldamento secondo VDI 2035, miscele acqua/glicole, titolo max. della miscela 1:1. In caso di aggiunta di glicole, correggere i dati di pompaggio della pompa in base all'aumentata viscosità, in funzione del titolo percentuale della miscela.

Il campo d'applicazione prevede anche l'osservanza delle presenti istruzioni. Qualsiasi altra applicazione è da considerarsi impropria.

5 Dati e caratteristiche tecniche

5.1 Chiave di lettura

Esempio:	Yonos PARA RS 15/6 RKA FS 130 12 I
Yonos PARA	Pompa ad alta efficienza
RS	Corpo pompa inline in ghisa grigia
15	Attacco filettato: 15 (Rp ½), 20 (Rp ¾), 25 (Rp 1), 30 (Rp 1¼)
6	Prevalenza massima in [m] con Q = 0 m ³ /h
RKA	RKA = versione con pulsante di comando per Δp-v, Δp-c RKC = versione con pulsante di comando per Δp-v, numero di giri costante I,II,III PWM = comando esterno tramite segnale PWM
FS	FS = cavo rivestito CM = connettore
130	Lunghezza costruttiva:130 oppure 180 mm
12	Posizione morsettiera a ore 12
I	Imballaggio singolo

5.2 Dati tecnici

Fluidi consentiti (altri fluidi su richiesta)	Acqua riscaldamento (secondo VDI 2035) Miscele acqua-glicole (max. 1:1; a partire dal 20 % di glicole verificare i dati di portata)
Potenza	
Max. prevalenza (Hmax)	6,2 m (versione da 6 m) 7,3 m (versione da 7 m)
Portata max. (Qmax)	3,3 m ³ /h
Campo d'applicazione consentito	
Campo di temperatura per impiego in impianti di condizionamento e riscaldamento a max. temperatura ambiente. Vedi indicazione "TF" sulla targhetta dati pompa.	Ambiente 52 °C = TF 0 ... 110 °C da 57 °C = 0 ... 95 °C da 60 °C = 0 ... 90 °C da 67 °C = 0 ... 70 °C
Pressione di esercizio max.	conforme a indicazione sulla targhetta dati pompa

Italiano

5.2 Dati tecnici

Collegamento elettrico

Alimentazione di rete	1~230 V +10%/-15%, 50/60 Hz (conforme a IEC 60038)
-----------------------	---

Motore/elettronica

Compatibilità elettromagnetica	EN 61800-3
Emissione disturbi elettromagnetici	EN 61000-6-3 / EN 61000-6-4
Immunità alle interferenze	EN 61000-6-1 / EN 61000-6-2
Grado protezione	IP X4D
Classe isolamento	F
RoHS	conforme

Altezza minima di ingresso sul raccordo di aspirazione per evitare fenomeni di cavitazione alla temperatura dell'acqua convogliata

Battente minimo a 50/95/110°C	0,5 / 4,5 / 11 m
-------------------------------	------------------

6 Descrizione e funzionamento

6.1 Descrizione della pompa

La pompa (fig. 1A versione RKA/RKC, fig. 1B versione PWM) è composta da un sistema idraulico, un motore a rotore bagnato con rotore a magneti permanente e un modulo di regolazione elettronico con convertitore di frequenza integrato. Il modulo di regolazione contiene un pulsante di comando (pompa autoregolante versione RKA/RKC) oppure un controllo della velocità tramite segnale PWM esterno (versione PWM). Entrambe le versioni sono equipaggiate con un indicatore LED per visualizzare lo stato di esercizio della pompa (vedi capitolo 10).

6.2 Funzioni

Tutte le funzioni possono essere impostate, attivate o disattivate con il pulsante di comando oppure tramite un segnale PWM esterno.

Impostazioni tramite il pulsante di comando



Differenza di pressione variabile ($\Delta p-v$):

Il valore di consegna della differenza di pressione viene aumentato linearmente fra $\frac{1}{2} H$ e H nel campo di portata consentito (fig. 3a).

Il valore della differenza di pressione generata dalla pompa viene regolato su quello di consegna impostato. Questo modo di regolazione è particolarmente adatto per impianti di riscaldamento con radiatori, poiché il rumore di flusso sulle valvole termostatiche viene ridotto.



Differenza di pressione costante ($\Delta p-c$):

Il valore di consegna della differenza di pressione H viene mantenuto, all'interno del campo di portata consentito, costantemente sul valore di consegna impostato fino alla curva caratteristica massima (fig. 3b). Wilo consiglia questo modo di regolazione per i sistemi di riscaldamento a pavimento o sistemi di riscaldamento più vecchi con tubazione di grandi dimensioni, ma anche per tutte le altre



applicazioni che non presentano curve caratteristiche dell'impianto variabili, come ad es. pompe di carico di boiler.

Funzione di sfiato (versione RKA):

Durante l'esecuzione della funzione di sfiato automatica (10 min.) la pompa funziona di volta in volta a velocità bassa ed elevata e trasporta le formazioni di aria fuori dalla pompa direttamente alla valvola di sfiato del sistema.

Velocità costante I, II, III (versione RKC)

La pompa funziona costantemente alla velocità fissa preimpostata (fig. 3c)

Regolazione esterna tramite un segnale PWM (versione PWM)

Il confronto tra valore di consegna/valore reale richiesto viene effettuato da un regolatore esterno per una regolazione. Come grandezza di regolazione la pompa riceve dal regolatore esterno un segnale PWM.

Il generatore di segnale PWM fornisce alla pompa una sequenza periodica di impulsi (il fattore di utilizzazione) conformemente a DIN IEC 60469-1. La grandezza di regolazione viene determinata dal rapporto della durata di ciascun impulso rispetto al periodo fra due impulsi successivi. Il fattore di utilizzazione viene indicato come coefficiente adimensionale con un valore di 0 ... 1 % oppure 0 ... 100 %. Logica di segnale PWM 1 (riscaldamento) fig. 3d e logica di segnale PWM 2 (solare) fig. 3e .

7 Installazione e collegamenti elettrici



PERICOLO! Pericolo di morte!

L'installazione e l'esecuzione dei collegamenti elettrici eseguite in modo improprio possono essere fonte di pericoli mortali.

- **Far eseguire l'installazione e i collegamenti elettrici solo da personale specializzato e in conformità alle normative in vigore!**
- **Osservare le norme per la prevenzione degli infortuni!**

7.1 Installazione

- Effettuare il montaggio della pompa solo al termine di tutti i lavori di saldatura e brasatura e del lavaggio necessario della tubatura.
- Montare la pompa in un punto facilmente accessibile per semplificarne il controllo o lo smontaggio.
- Per il montaggio nella mandata di impianti aperti la mandata di sicurezza deve diramarsi a monte della pompa (DIN 12828).
- A monte e a valle della pompa devono essere montate valvole d'intercettazione, per semplificare una eventuale sostituzione della pompa.
 - Eseguire il montaggio in modo che le eventuali perdite d'acqua non gocciolino sul modulo di regolazione.
 - A tale scopo allineare lateralmente la valvola d'intercettazione superiore.
- Durante i lavori di coibentazione fare attenzione che il motore della pompa e il modulo non vengano coibentati. I fori per lo scarico della condensa devono rimanere liberi.

Italiano

- Eseguire il montaggio in assenza di tensione meccanica con il motore della pompa posizionato in orizzontale. Per la posizione di montaggio della pompa vedi fig. 4.
- Le frecce di direzione presenti sul corpo pompa indicano la direzione del flusso.

7.2 Collegamenti elettrici



PERICOLO! Pericolo di morte!

In caso di collegamenti elettrici eseguiti in modo improprio sussiste il pericolo di morte in seguito a folgorazione.

- **Far eseguire i collegamenti elettrici solo da un elettroinstallatore autorizzato dall'azienda elettrica locale e in conformità alle prescrizioni locali in vigore.**
- **Prima di eseguire qualsiasi lavoro staccare la tensione di alimentazione.**
- Il tipo di corrente e la tensione dell'alimentazione di rete devono corrispondere alle indicazioni riportate sulla targhetta dati pompa.
- Fusibile di protezione max. 10 A, ritardato.
- Mettere a terra la pompa come prescritto.
- Alimentazione di rete: L, N, PE
- Eseguire il collegamento del cavo di alimentazione:
 1. Standard: cavo rivestito a 3 fili con capicorda in ottone
 2. Opzionale: connettore Molex a 3 pin, fig.6
 3. Opzionale: connettore Wilo (fig. 5a fino a 5e).
Eseguire lo smontaggio del connettore Wilo secondo fig. 5f, utilizzando un cacciavite.
- Eseguire il collegamento del cavo di segnale (PWM):
 - Marrone, PWM + (caratteristiche del segnale)
 - Blu, PWM – (massa)

8 Messa in servizio



AVVISO! Pericolo di danni a persone e a cose!

Una messa in servizio impropria può provocare lesioni e danni materiali.

- **Fare eseguire la messa in servizio solo da personale tecnico qualificato!**
- **A seconda dello stato di funzionamento della pompa o dell'impianto (temperatura del fluido) la pompa può diventare molto calda. Pericolo di ustioni al contatto con la pompa!**

8.1 Impiego (solo versione con pulsante di comando)

Il comando della pompa avviene tramite il pulsante di comando. Ruotando il pulsante è possibile selezionare i differenti tipi di regolazione ed eseguire l'impostazione della prevalenza oppure della velocità costante (fig. 2 RKA / RKC).

Impostazione di fabbrica della pompa: Versione RKA: Δp -c max.

Versione RKC: Velocità max. III

8.1.1 Riempimento e sfiato

Riempire e sfiatare correttamente l'impianto. Qualora sia necessario un diretto sfiato del vano rotore, è possibile avviare manualmente la funzione di sfiato (versione RKA).



Ruotando il pulsante di comando sulla posizione centrale, cioè sul simbolo di sfiato, dopo 3 secondi viene attivata la funzione di sfiato.

La durata della funzione di sfiato è di 10 minuti e viene visualizzata attraverso il rapido lampeggiare del LED verde. Durante la funzione di sfiato può insorgere una certa rumorosità. Il processo può essere interrotto a piacere ruotando il pulsante.

Al termine dei 10 minuti la pompa si arresta e commuta automaticamente nel modo di regolazione $\Delta p-c$ max.

Dopodiché è necessario impostare il modo di regolazione e la prevalenza, qualora la pompa non debba continuare a funzionare nel modo $\Delta p-c$ max.



NOTA: La funzione di sfiato rimuove l'aria accumulata nel vano rotore della pompa. Questa funzione non agisce sul sistema di riscaldamento.

8.1.2 Impostazione del modo di regolazione

Ruotando il pulsante di comando viene selezionato il simbolo del modo di regolazione e impostata la prevalenza desiderata / la velocità costante.



Differenza di pressione variabile ($\Delta p-v$): Fig. 2 RKA / RKC, fig. 3a

A sinistra rispetto alla posizione centrale la pompa viene impostata sul modo di regolazione $\Delta p-v$.



Differenza di pressione costante ($\Delta p-c$): Fig. 2 RKA, fig. 3b

A destra rispetto alla posizione centrale la pompa viene impostata sul modo di regolazione $\Delta p-c$.

Velocità costante I, II, III: Fig. 2 RKC, fig. 3c

A destra rispetto alla posizione centrale la pompa viene impostata sul modo di regolazione Velocità costante. In questo modo di regolazione la pompa non funziona in autoregolazione, ma gira costantemente alla velocità fissa preimpostata.



NOTA: Se l'alimentazione di rete viene interrotta, tutte le impostazioni e visualizzazioni non vanno perse.

Italiano

9 Manutenzione



PERICOLO! Pericolo di morte!

Durante i lavori su apparecchi elettrici sussiste pericolo di morte in seguito a folgorazione.

- Durante tutti i lavori di manutenzione e riparazione, disinserire la tensione di rete della pompa e assicurarla contro il reinserimento non autorizzato.
- I danni presenti sul cavo di allacciamento devono di regola essere eliminati da un elettricista qualificato.

Terminati i lavori di manutenzione e le riparazioni, installare o allacciare la pompa come indicato nel capitolo "Installazione e collegamenti elettrici". Eseguire l'inserimento della pompa come descritto nel capitolo "Messa in servizio".

10 Guasti, cause e rimedi

LED	Significato	Stato di esercizio	Causa	Rimedio
illuminato con luce verde	Pompa in funzione	La pompa funziona in base alla propria impostazione	Funzionamento normale	
lampeggia velocemente con luce verde	Versione RKA:	La pompa funziona per 10 min nella funzione di sfiato. Successivamente è necessario impostare la potenza desiderata.	Funzionamento normale	
	Versione PWM:	Pompa in standby	Funzionamento normale	
lampeggia con luce rossa/verde	La pompa è pronta per il funzionamento, ma non gira	La pompa inizia a girare autonomamente non appena l'errore non è più presente	1. Sottotensione $U < 160 \text{ V}$ oppure sovratensione $U > 253 \text{ V}$	1. Controllare la tensione di alimentazione $195 \text{ V} < U < 253 \text{ V}$
			2. Sovratemperatura del modulo Temperatura del motore troppo elevata	2. Controllare la temperatura del fluido e dell'ambiente
lampeggia con luce rossa	Pompa fuori uso	La pompa è ferma (bloccata)	La pompa non si riavvia autonomamente	Sostituire la pompa
LED spento	Nessuna tensione di alimentazione	L'elettronica non ha tensione	1. La pompa non è collegata alla tensione di alimentazione	1. Controllare il collegamento del cavo
			2. Il LED è difettoso	2. Controllare se la pompa funziona
			3. L'elettronica è difettosa	3. Sostituire la pompa.

Nel caso non sia possibile eliminare l'inconveniente rivolgersi al proprio rivenditore specializzato oppure al Servizio Assistenza Clienti Wilo.

11 Parti di ricambio

L'ordinazione di parti di ricambio avviene tramite l'installatore locale e/o il Servizio Assistenza Clienti.

Per evitare richieste di chiarimenti e ordinazioni errate, all'atto dell'ordinazione è necessario sempre indicare tutti i dati della targhetta.

12 Smaltimento

Con lo smaltimento e il riciclaggio corretti di questo prodotto si evitano danni ambientali e rischi per la salute personale.

1. Smaltire il prodotto o le sue parti ricorrendo alle società pubbliche o private di smaltimento.
2. Per ulteriori informazioni relative a uno smaltimento corretto, rivolgersi all'amministrazione urbana, all'ufficio di smaltimento o al rivenditore del prodotto.

Salvo modifiche tecniche!

WILO INTEC

EC DECLARATION OF CONFORMITY
DECLARATION DE CONFORMITE CE
EG KONFORMITÄT SERKLÄRUNG

The supplier: **WILO INTEC**
Le Fabricant : 50 Avenue Eugène CASELLA
Der Hersteller: 18700 AUBIGNY SUR NERE
FRANCE

certifies that the following pumps,
déclare que le type de circulateurs désigné ci-dessous,
erklärt, dass die unten genannten Pumpentypen,

WILO YONOS PARA RK
WILO YONOS PARA PWM

are meeting the requirements of the European legislation concerning:
sont conformes aux dispositions des directives :
mit folgenden Richtlinien übereinstimmen:

- ~ "Low Voltage" modified (European law Nr 2006/95/EC)
~ "Basse Tension" modifiée (Directives 2006/95/CE)
~ geänderte "Niederspannung" (Richtlinie 2006/95/EG)
- ~ "Electromagnetic Compatibility" modified (European law Nr 2004/108/EC)
~ "Compatibilité Electromagnétique" modifiée (Directives 2004/108/CE)
~ geänderte "elektromagnetische Verträglichkeit" (Richtlinie 2004/108/EG)

and the national legislations referring to them.
et aux législations nationales les transposant.
und entsprechender nationaler Gesetzgebung.

They are also meeting the following European Standards:
Elles sont également conformes aux dispositions des normes européennes harmonisées suivantes :
Des weiteren entsprechen sie den folgenden harmonisierten europäischen Normen:

NF EN 60.335.1&2.51

If the above mentioned series are technically modified without our approval, this declaration shall no longer be applicable.

Si les séries mentionnées ci-dessus sont techniquement modifiées sans notre approbation, cette déclaration ne sera plus applicable.

Bei einer mit uns nicht abgestimmten technischen Änderung der oben genannten Bauarten, verliert diese Erklärung ihre Gültigkeit.

M.PERROT
Quality Manager

Aubigny-sur-Nère, the 29th of November 2011



AO 23 TOPMETER – di andata

Parte superiore del bilanciamento $\frac{3}{8}$ " et $\frac{1}{2}$ "

taconova



Utilizzo

Regolazione diretta, visualizzazione e blocco del flusso del circuito di riscaldamento e raffreddamento.

Bilanciamento idraulico e controllo del flusso direttamente nella barra di andata del distributore. Topmeter consente l'esatta e comoda regolazione delle quantità di acqua necessarie nei circuiti di riscaldamento e raffreddamento. Un lavoro di sviluppo intenso e nuove possibilità tecniche hanno permesso l'integrazione di un Topmeter nella barra di andata che garantisce valori di visualizzazione affidabili.

Impianti bilanciati correttamente dal punto di vista idraulico garantiscono la distribuzione ottimale dell'energia e

quindi un funzionamento economico in relazione al regolamento sul risparmio d'energia permesso dalla legge.

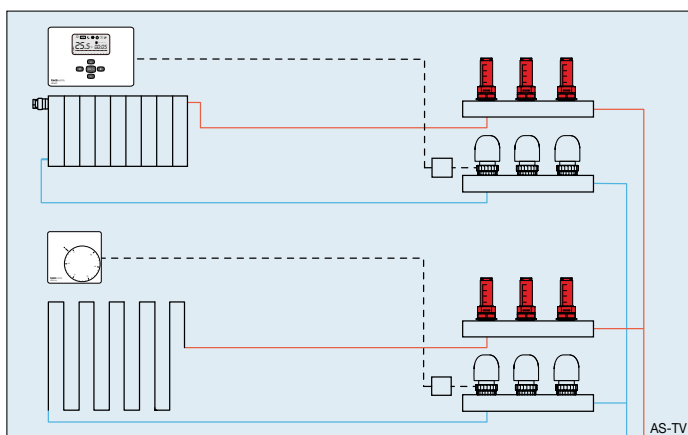
Con i Topmeter ogni tecnico può regolare immediatamente sul luogo la quantità corretta di acqua senza ulteriori investimenti per corsi di addestramento e costosi dispositivi di misurazione.

Posizione di montaggio

Il Topmeter viene montato nella barra di andata del distributore. Può essere montato sia in posizione orizzontale che verticale. L'adattamento del distributore deve corrispondere agli standard del produttore, al fine di escludere tolleranze di errore.

Vantaggi

- Regolazione rapida ed esatta senza diagrammi, tabelle o dispositivi di misurazione
- Il flusso viene visualizzato direttamente in l/min
- La regolazione può essere bloccata e piombata contro manipolazioni
- Valvola di regolazione chiudibile
- Indicatore smontabile (per una semplice manutenzione)
- Indicatore disponibile come pezzo di ricambio
- Posizione di montaggio a piacere



Funzionamento

La misurazione del flusso si basa sul principio di spostamento di un elemento rompiflusso situato in un tubo di misurazione. La posizione viene riportata nell'indicatore per mezzo di un'asta longitudinale che collega l'elemento rompiflusso con il corpo dell'indicatore.

La scala riportata sull'indicatore permette la semplice lettura della quantità di flusso. Il fuso nero consente di impostare l'apertura della sezione della valvola e di regolare quindi la quantità di flusso desiderata. Girando completamente la rotella di regolazione il flusso viene bloccato.

AO 23 TOPMETER – di andata



Parte superiore del bilanciamento 3/8" et 1/2"

Dati tecnici

Temp. del fluido -10 °C a +70 °C
 Pressione d'esercizio max. PB 6 bar
 Pressione di controllo max. 10 bar (20 °C)
 Valore k_{vs}^* 1,1 m³/h
 Ambito di misurazione 0 – 5,0 l/min
 Materiale: ottone, materiale plastico termoresistente e acciaio inossidabile
 Guarnizioni in EPDM
 Filettatura esterna secondo ISO 228

Precisione di misurazione ± 10% dal valore finale (in caso di miscele antigelo deve essere osservata la viscosità)

Fluidi di flusso

- Acqua di riscaldamento
- Acqua fredda
- Miscele di acqua con comuni additivi antigelo e anticorrosione

Montaggio

Durante il montaggio del Topmeter sul distributore, la coppia di serraggio non deve superare i 20 Nm.

Servizio

Si può smontare l'indicatore per effettuare lavori di manutenzione e sostituzione. A tale scopo il circuito del riscaldamento a pavimento deve essere separato dal resto del sistema. La valvola della barra di ritorno deve essere pertanto chiusa secondo quanto descritto dal produttore e il Topmeter di andata deve essere chiuso tramite completa rotazione. L'indicatore può essere svitato (è possibile che fuoriesca una minima quantità di acqua) e sostituito comodamente. Utilizzare l'utensile n° 1008 secondo quanto riportato nelle istruzioni di montaggio. Avvitare a mano e serrare l'indicatore nuovo o pulito.

Pezzo di ricambio

Indicatore con scala 0 – 5,0 l/min
 Ordine n° 298.2316.000

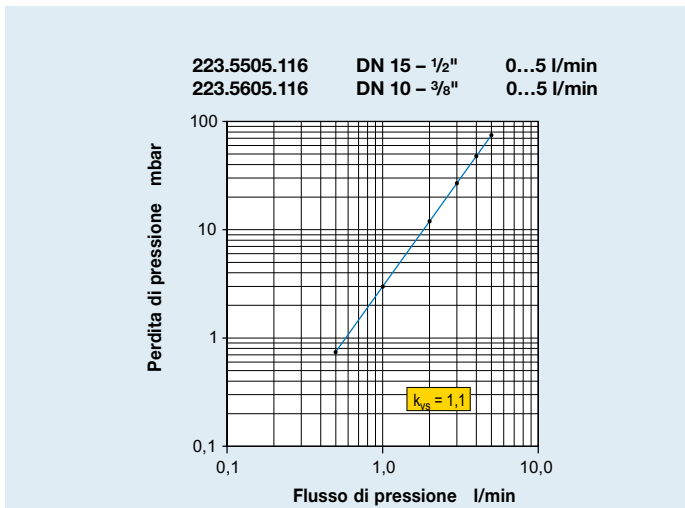
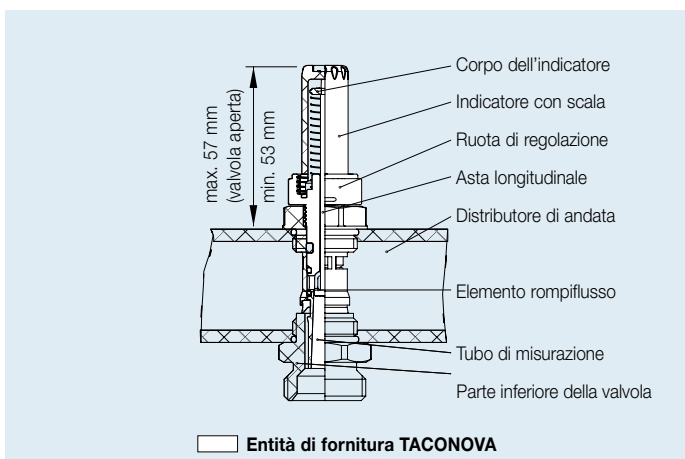
Ulteriori modelli

Topmeter di ritorno
 (vedi foglio dati Topmeter di ritorno)

Panoramica

N° d'ordine	DN	G	Ambito di misuraz.	k_{vs} (m ³ /h)
223.5505.116	15	1/2"	0 – 5,0 l/min	1,1*
223.5605.116	10	3/8"	0 – 5,0 l/min	1,1*

* Il valore k_{vs} dipende dal contropezzo utilizzato e dalla geometria del distributore.



Si osservi:

A seconda del modello per il proprio utilizzo, il distributore (parte inferiore della valvola) deve essere adattato al Topmeter. Per tale adattamento possiamo mettere a vostra disposizione un disegno (foglio dati costruttivo) che potete richiederci all'evenienza.

Ad ogni caso la responsabilità per la guarnizione, nonché per il contropezzo nel distributore rimane al cliente.

Con riserva di modifiche. A-TV 11/06-pdf i

OSTACO AG Steinackerstr. 6 CH-8902 Urdorf Switzerland Tel. ++41 (0)44 735 55 55 Fax ++41 (0)44 735 55 02
 E-Mail: info@taconova.ch Internet: http://www.taconova.com

Estratto del manuale di uso e manutenzione del regolatore di flusso Taconova

Instructions

OSTACO AG · Steinackerstrasse 6 · CH-8902 Urdorf
 www.taconova.com www.taconova.fr
 www.taconova.de www.taconova.co.uk



AO 23 TOPMETER VL 1/2"



DN	G	
15	1/2"	24

TB	-10...70°C
PB	6 bar

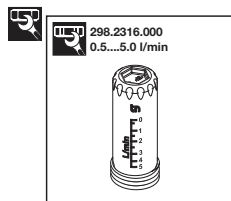
1206 206344 - EA 1047/1

Instructions

OSTACO AG · Steinackerstrasse 6 · CH-8902 Urdorf
 www.taconova.com www.taconova.fr
 www.taconova.de www.taconova.co.uk



AO 23 TOPMETER VL 1/2"



1206 206344 - EA 1047/2

Subject to modifications

AVVERTENZE GENERALI

Questo apparecchio deve essere destinato solo all'uso per il quale è stato espressamente previsto. Ogni altro uso è da considerarsi improprio e quindi pericoloso. Questo apparecchio serve a riscaldare acqua ad una temperatura inferiore a quella di ebollizione a pressione atmosferica.

Gli apparecchi sono progettati esclusivamente per installazioni all'interno dei locali o di vani tecnici idonei. Pertanto questi apparecchi non possono essere installati e funzionare all'esterno. L'installazione all'esterno può causare malfunzionamenti e pericoli. Per l'installazione all'esterno si raccomanda la scelta di apparecchi appositamente progettati e predisposti.

Prima di allacciare l'apparecchio far effettuare da personale professionalmente qualificato un lavaggio accurato di tutte le tubazioni dell'impianto per rimuovere eventuali residui o impurità che potrebbero compromettere il buon funzionamento della caldaia.

L'apparecchio deve essere installato da un tecnico qualificato in possesso dei requisiti tecnico-professionali secondo la legge 46/90 che, sotto la propria responsabilità, garantisce il rispetto delle norme secondo le regole della buona tecnica.

Montare l'apparecchio solo su una parete chiusa, di materiale non infiammabile, piana e verticale in modo che possano essere rispettate le distanze minime richieste per l'installazione e la manutenzione.

L'installazione dell'apparecchio dovrà essere effettuata in ottemperanza alle istruzioni contenute in questo manuale. L'installazione deve essere eseguita da un tecnico professionalmente abilitato, il quale si assume la responsabilità per il rispetto di tutte le leggi locali e/o nazionali pubblicate sulla gazzetta ufficiale, nonché le norme tecniche applicabili.

Per l'installazione occorre osservare le norme, le regole e le prescrizioni riportate in questo libretto che costituiscono un elenco indicativo e non esaustivo, dovendo seguirsi l'evolversi dello stato dell'arte. L'aggiornamento normativo è a carico dei tecnici abilitati all'installazione.

Gli elementi di imballo non devono essere lasciati alla portata dei bambini in quanto potenziali fonti di pericolo. Si declina ogni responsabilità nel caso di danni procurati a persone, animali o cose subentranti in seguito a mancata osservanza di quanto sopra esposto.

Il presente libretto fa parte integrante ed essenziale del prodotto ed è a corredo di ogni gruppo di regolazione. Il libretto va inoltre conservato per ulteriori consultazioni. Si invita a leggere attentamente le avvertenze contenute nel presente libretto in quanto forniscono importanti indicazioni riguardanti l'uso e la manutenzione del prodotto. Prima di effettuare qualsiasi operazione di pulizia o di manutenzione, disinserire l'apparecchio dalla rete di alimentazione agendo sull'interruttore dell'impianto e/o attraverso gli appositi organi di intercettazione. In caso di guasto e/o cattivo funzionamento dell'apparecchio, disattivarlo, astenendosi da qualsiasi tentativo di riparazione o di intervento diretto. Rivolgersi esclusivamente a personale abilitato ai sensi di legge.

Tutte le operazioni di montaggio e cablaggio devono essere effettuate da personale qualificato.



TABELLA RIASSUNTIVA COLLEGAMENTI IDRAULICI

Bassa temperatura

N°	LOCALE	SUPERFICIE (m ²)	DIAMETRO TUBO (mm)	LUNGHEZZA TUBO (m)	INTERASSE POSA (cm)	PORTATA (l/h)
1						
2						
3						
4						
5						
6						
7						
8						
9						
10						
11						
12						
13						

Alta temperatura

N°	LOCALE	SUPERFICIE (m ²)	DIAMETRO TUBO (mm)
1			
2			
3			

Impostazioni gruppo di regolazione

TEMPERATURA MANDATA	
POSIZIONE TESTA TERMOSTATICA	
TARATURA BY-PASS (se disponibile)	

DITTA INSTALLATRICE:	NUMERO DI TELEFONO:	FIRMA:
----------------------	---------------------	--------



AR RISCALDAMENTO S.P.A.

Via Caboto, 15 - 36075 Montecchio Maggiore (VI) - Italy

Tel: (+39) 0444 499030 - Fax: (+39) 0444 499032 - E-mail: info@ar-therm.com