

T 1000/1 SP ZONE

Gruppo separazione idraulica senza circolatore, gestione zone e AF sanitaria.

Gruppo di separazione idraulica e gestione impianto alta e/o bassa temperatura per la separazione di due circuiti idraulici fornito con dima di fondo, gruppo tubazioni, circolatori, scambiatore a piastre saldobrasato, valvole di non ritorno, valvole di sfiato, centralina di gestione completo di cavi, compensatore idraulico, collettore di distribuzione, termostati di sicurezza e manometri, scheda sicurezza bassa temperatura. **Senza circolatore lato biomassa.**



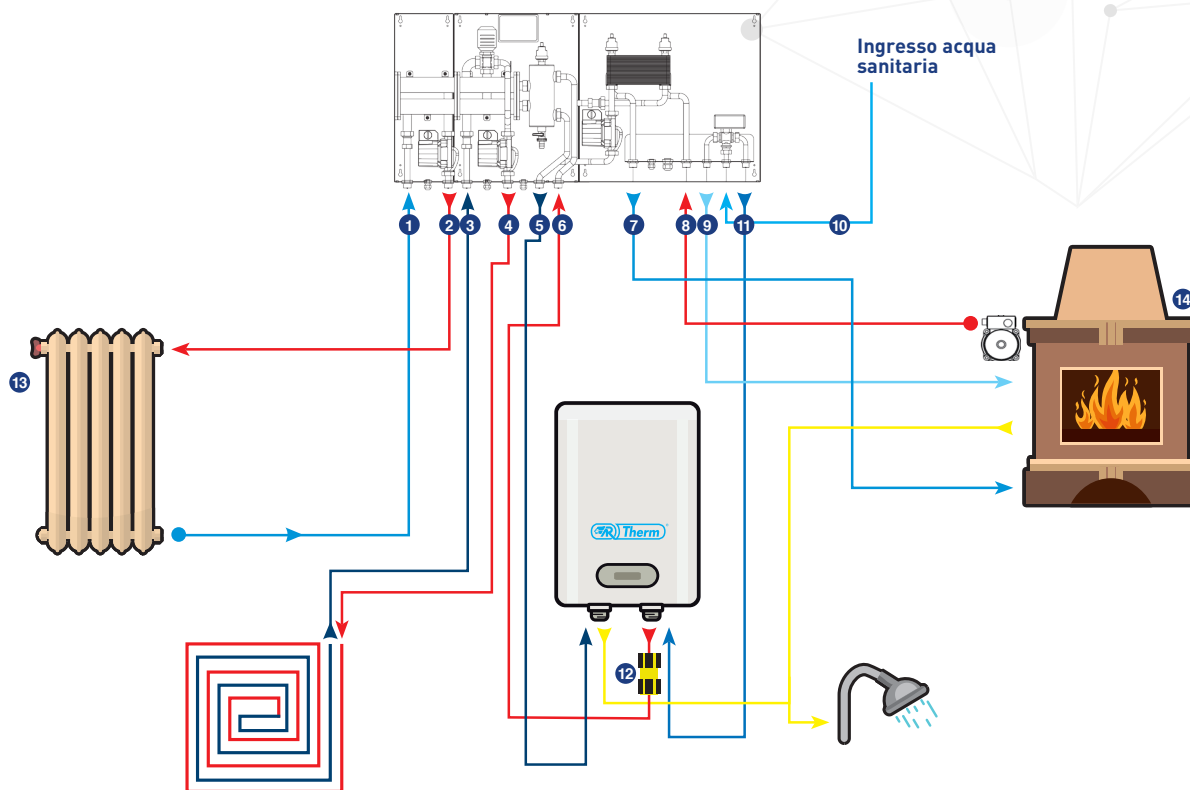
Funzioni

Separazione idraulica e gestione zone tra circuito primario e circuito secondario, consente l'interfacciamento tra fonte biomassa (termocamino, termocucina, idrostufa, caldaia con combustibili a legna e/o pellet) e caldaia a gas e/o gasolio, permettendo lo spegnimento della stessa quando la biomassa raggiunge la temperatura di esercizio e la gestione dell'impianto da una a tre zone in alta temperatura (radiatori, fan coil, ecc...) o/e in bassa temperatura (impianto pavimento radiante). Gestione acqua fredda sanitaria.

Punti di forza

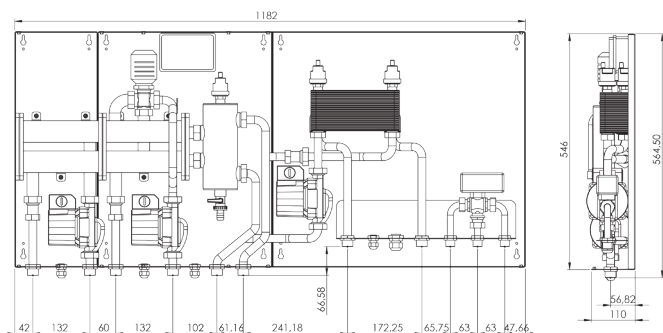
- Semplicità di uso e di montaggio con riduzione tempi di installazione.
- Indispensabile per impianto con circuito primario biomassa a vaso aperto e circuito secondario a vaso chiuso.
- Obbligatorio quando si installano nello stesso impianto due generatori di calore la quale somma delle due potenze nominali superano i 35 kW (vedi nota).
- Centralina di gestione programmata in fabbrica con cablaggi elettrici innesto rapido.

Schema idraulico



- | | | | | |
|------------------------------|------------------------------|----------------------|---------------------------|----------------|
| 1 Ritorno impianto | 4 Mandata impianto pavimento | 7 Ritorno camino | 10 Acquedotto | 13 Termosifoni |
| 2 Mandata impianto | 5 Ritorno caldaia | 8 Mandata camino | 11 Mandata afs caldaia | 14 Termocamino |
| 3 Ritorno impianto pavimento | 6 Mandata caldaia | 9 Mandata afs camino | 12 Valvola di non ritorno | |

Dimensioni



Dati tecnici

T 1000/1 SP ZONE	
Temperatura max d'esercizio	90°
Collegamenti idraulici	3/4" m
Pressione max d'esercizio	6 bar
Circolatore secondario	6 m.c.a.
Taratura centralina	P1 55-60° - P2 65-70°

Potenze

- T 1000/1 SP ZONE - 1 BASSA
- T 1000/1 SP ZONE - 1 ALTA
- T 1000/1 SP ZONE - 1 ALTA + 1 BASSA
- T 1000/1 SP ZONE - 2 ALTA
- T 1000/1 SP ZONE - 2 BASSA
- T 1000/1 SP ZONE - 1 ALTA + 2 BASSA
- T 1000/1 SP ZONE - 2 ALTA + 1 BASSA
- T 1000/1 SP ZONE - 3 ALTA
- T 1000/1 SP ZONE - 3 BASSA



AR RISCALDAMENTO S.P.A.

Via Caboto, 15 - 36075 Montecchio Maggiore (VI) - Italy

Tel: (+39) 0444 499030 - Fax: (+39) 0444 499032 - E-mail: info@ar-therm.com