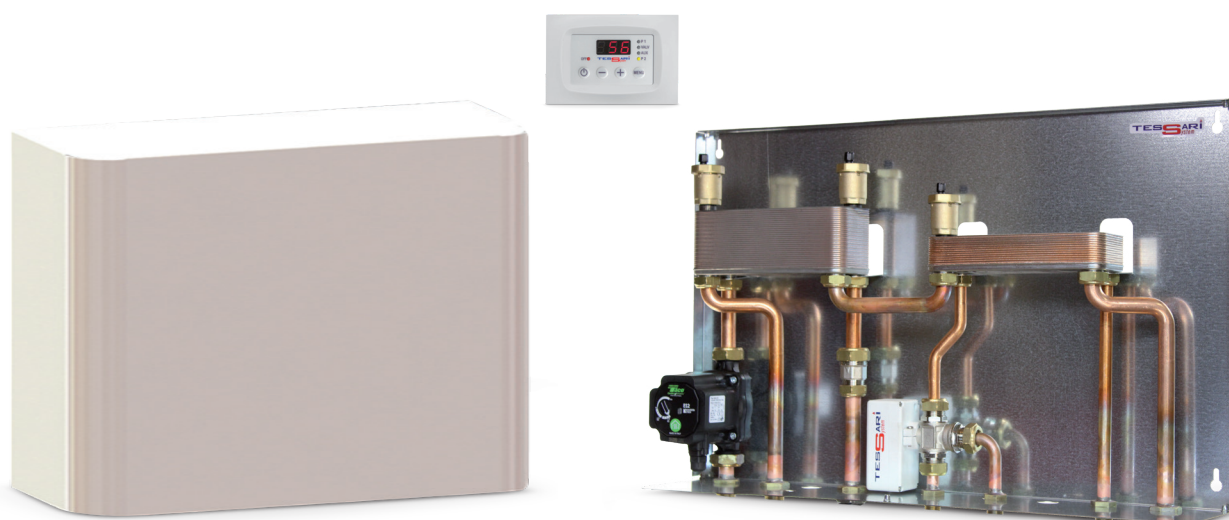


# T 3000/SP

**Gruppo separazione idraulica con produzione acqua calda sanitaria.**

Gruppo di separazione idraulica per la separazione di due circuiti idraulici fornito con dima di fondo, gruppo tubazioni, circolatori, scambiatori a piastre saldobrasati, valvole di non ritorno, valvole di sfiato, valvola a 3 vie e centralina di gestione completo di cavi. **Senza circolatore lato biomassa.**



## Funzioni

Separazione idraulica tra circuito primario e circuito secondario, consente l'interfacciamento tra fonte biomassa (termocamino, termocucina, idrostufa, caldaia con combustibili a legna e/o pellet) e caldaia a gas e/o gasolio, permettendo lo spegnimento della stessa quando la biomassa raggiunge la temperatura di esercizio **con la gestione e la produzione di acqua calda sanitaria.**

## Punti di forza

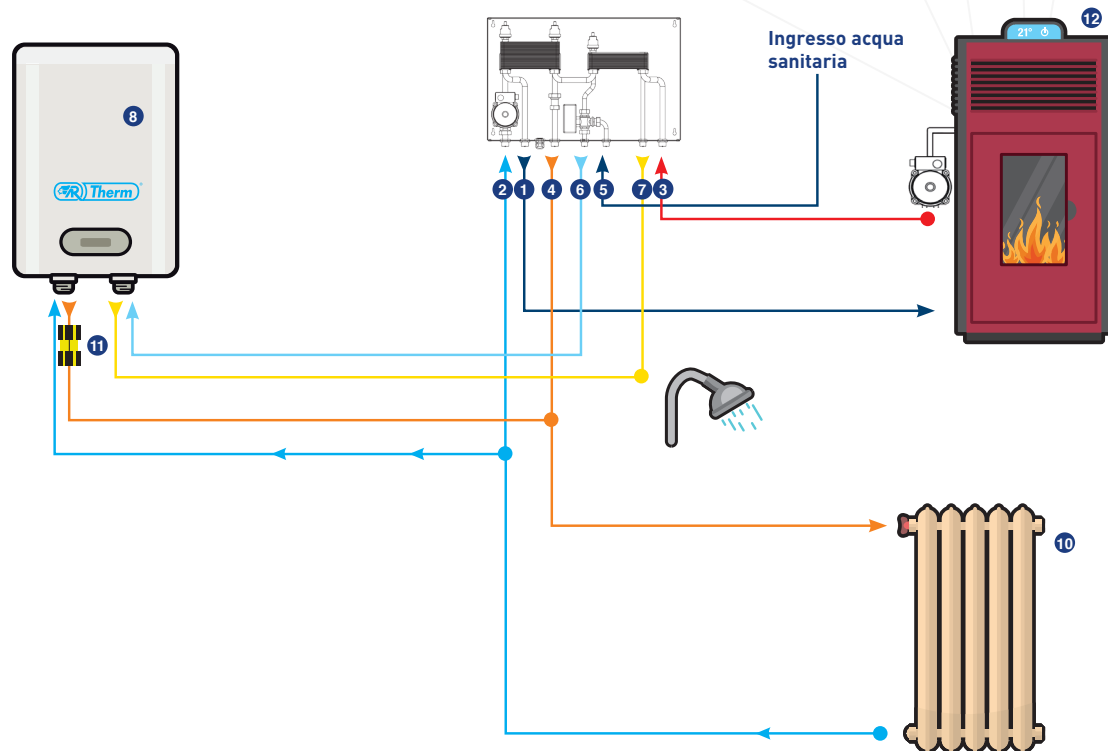
- Semplicità di uso e di montaggio con riduzione tempi di installazione.
- Produzione di acqua calda sanitaria con scambiatore rapido.
- Indispensabile per impianto con circuito primario biomassa a vaso aperto e circuito secondario a vaso chiuso.
- Obbligatorio quando si installano nello stesso impianto due generatori di calore la quale somma delle due potenze nominali superano i 35 kW (vedi nota).
- Centralina di gestione programmata in fabbrica con cablaggi elettrici a innesto rapido.

**T 3000/SP è anche disponibile (a richiesta) con tubi e scambiatori maggiorati.**

**ATTENZIONE**

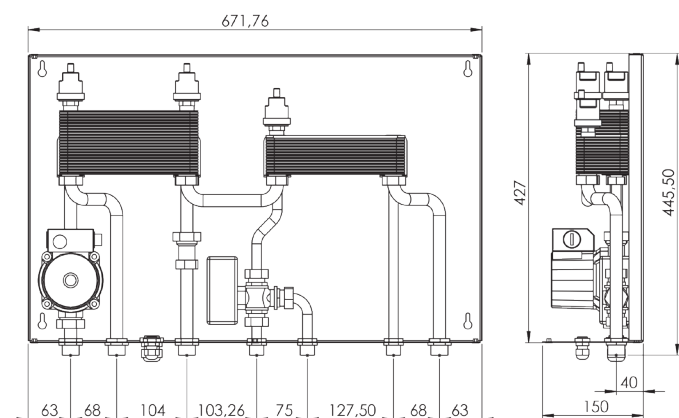
**T 3000/SP** serve per mettere a norma gli impianti come da documento ISPESL del 18/09/2006.

## Schema idraulico



- |                    |                          |                        |                       |
|--------------------|--------------------------|------------------------|-----------------------|
| 1 Ritorno camino   | 4 Mandata impianto       | 7 Uscita acs           | 10 Termosifoni        |
| 2 Ritorno impianto | 5 Acquedotto             | 8 Caldaia a gas/metano | 11 Valvola di ritegno |
| 3 Mandata camino   | 6 Ritorno afs in caldaia | 9 Termocamino          | 12 Termocamino        |

## Dimensioni



## Dati tecnici

T 3000/SP	
Temperatura max d'esercizio	90°
Pressione max d'esercizio	6 bar
Circolatore secondario	6 m.c.a.
Produzione sanitaria	12 lt/min
Collegamenti idraulici impianto	3/4" M
Collegamenti idraulici sanitari	1/2" M
<b>Taratura centralina</b>	<b>P2 65-70° - Valv. 45-50°</b>

## Potenze

- T 3000/SP - 30 kW
- T 3000/SP - 40 kW





**AR RISCALDAMENTO S.P.A.**

Via Caboto, 15 - 36075 Montecchio Maggiore (VI) - Italy

Tel: (+39) 0444 499030 - Fax: (+39) 0444 499032 - E-mail: [info@ar-therm.com](mailto:info@ar-therm.com)