

Scheda tecnica

AR-P110

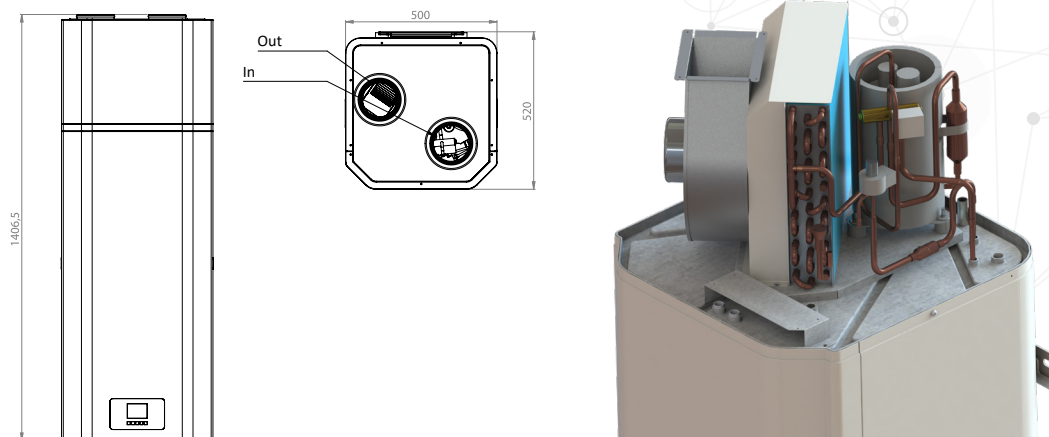
Scaldacqua pensile in pompa di calore.



Caratteristiche costruttive

- Bollitore con capacità acqua di 110 litri, realizzato in acciaio S235 JR con trattamento interno di vetrificazione, coibentazione in poliuretano espanso rigido (PU) ad alto spessore esente da CFC e HCFC.
- Rivestimento esterno in lamiera verniciata con polveri epossidiche (colore bianco).
- Staffe di ancoraggio per l'installazione a muro.
- Anodo al magnesio per la protezione alla corrosione.
- Raccordi idraulici posizionati nella parte inferiore.
- Condensatore avvolto al bollitore in acciaio (non immerso in acqua).
- Resistenza elettrica integrata da 1,5 kW 230V~ attivabile tramite comando posto nel pannello di controllo per riscaldare l'acqua da 60°C (temperatura max con la sola pompa di calore) a 70°C.
- Compressore rotativo per la massima efficienza e silenziosità dell'unità.
- Ventilatore centrifugo per la canalizzazione dell'aria necessaria al corretto funzionamento della pompa di calore.
- Evaporatore a pacco alettato.
- Fluido refrigerante R134a.
- Termostato di sicurezza tarato a +85°C
- Contatto ON-OFF per avviare l'unità da interruttore esterno
- Controllo elettronico munito di pannello comandi completo di display touch LCD, indicatore di temperatura acqua, indicatore luminoso di funzionamento pompa di calore e resistenza elettrica, comandi con indicatori per l'attivazione delle diverse modalità di funzionamento, segnalazioni di eventuali malfunzionamenti allarmi, in particolare:
 - Funzione antilegionella
 - Impostazione / visualizzazione ora e giorno
 - Set della temperatura dell'acqua calda





MODELLO		AR-P110
CODICE		993.50.07
Classe energetica (1)		A+
Profilo di carico dichiarato		M
COP _{DHW} (ERP) (1)		3.01
Tempo di riscaldamento	h: min	6:53
Energia assorbita in riscaldamento	kWh	1.58
Consumo elettrico annuale (Condizione climatica temperato)	kWh/year	462
Portata aria	m ³ /h	300
Pressione statica	Pa	60
Potenza elettrica nominale	W	236 ⁽³⁾ [+1500 ⁽²⁾]
Potenza elettrica nominale (Resistenza)	W	1500
Corrente (nominale)	A	1.14 ⁽³⁾ [+6.5 ⁽²⁾]
Corrente massima	A	1.81 ⁽³⁾ [+6.5 ⁽²⁾]
Alimentazione elettrica	V/Ph/Hz	220-240~/1/50
Massima temperatura d'uscita senza resistenza di integrazione	°C	60
Tipo refrigerante / Carica / GWP	.../g / ...	R134a/650/1430
Tonnellate di CO ₂ equivalenti	t	0,93
Pressione massima refrigerante in aspirazione e mandata	Bar	0.2/25
Taratura valvola di sicurezza	Bar	8
Diametro connessioni idrauliche	-	G 1/2" M
Volume nominale serbatoio	L	110
Trattamento interno serbatoio	-	Vetrificato - Vitrified
Potenza sonora	dB (A)	48.5
Peso netto	kg	62
Peso lordo (con serbatoio riempito)	kg	172
Dimensione netta (LxHxP)	mm	500x1406x520
Dimensione imballo (LxHxP)	mm	550x550x1460
Diametro condotto / Duct diameter / Diamètre de la conduite	mm	125
Grado di protezione	-	IPX1
Range di temperatura operativa	°C	-5~43

(1) Serbatoio a temperatura ambiente 20°C, aria in ingresso canalizzata 7°C DB, 6°C BU, temperatura dell'acqua in ingresso 10°C e set serbatoio a 55°C.

(2) Dati della resistenza elettrica

(3) Temperatura ambiente 20°C, temperatura acqua da 15°C a 55°C



AR RISCALDAMENTO S.P.A.

Via Caboto, 15 - 36075 Montecchio Maggiore (VI) - Italy

Tel: (+39) 0444 499030 - Fax: (+39) 0444 499032 - E-mail: info@ar-therm.com