

Scheda tecnica

MTHI Split M-Bus

Contatore di energia termica per circuiti di media taglia con interfaccia M-Bus.

Completo di:

- Volumetrica MTHI
- Elettronica M-Bus S3C
- Coppia sonde con pozzetti



MTHI

Contatori d'acqua tecnica surriscaldata multigetto con emettitore Reed.

MTHI è un contatore per acqua multigetto a quadrante asciutto, progettato per rispondere alle severe prescrizioni previste dalla Direttiva MID 2014/32/UE e dalla Norma europea ISO 4064. Utilizzato come parte volumetrica in contatori di energia termica per utenze di media taglia.



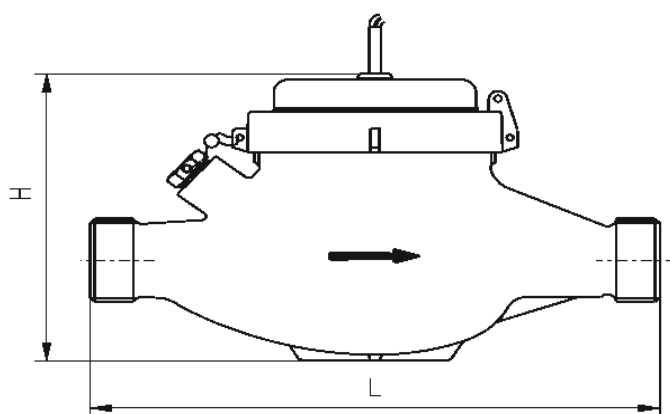
Montaggio: orizzontale o verticale.

Caratteristiche funzionali e strutturali

- Temperatura di funzionamento fino a 120° C
- Portata nominale Q_n da 3,5 a 10,0 mc/h
- Diametro nominale DN da 25 a 40 mm
- Interasse 260 a 300 mm
- Valute a impulsi da 10 l/imp
- Classe di precisione della misurazione MID (Q_3 / Q_1) fino a R100 orizzontale e fino a R40 verticale
- Totalizzatore a 5 cifre
- Lunghezza cavo da 1,5 m
- A prova di manomissione grazie alla copertura metallica
- Carico di pressione massima 1,6 MPa
- Classe di protezione IP65

Dati tecnici

Lunghezza in mm	Altezza in mm	Portata nominale Q_n in mc/h	Diametro nominale DN in mm	Filetto in pollici	Flusso iniziale in l / h	Portata Q a 1 bar perdita di pressione in l / h (ca.)	Weight in kg (ca.)
260	150	3,5	25	G 1 1/4 B	14	11000	2,9
260	150	6,0	32	G 1 1/2 B	17	12500	2,9
300	171	10,0	40	G 2 B	19	24000	4,9



Curva di errore tipica Q3 4 R80H

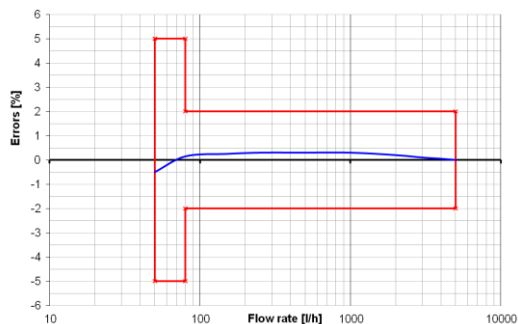
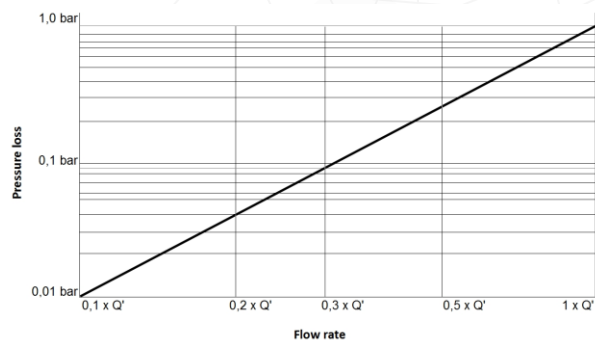


Grafico tipico della perdita di carico



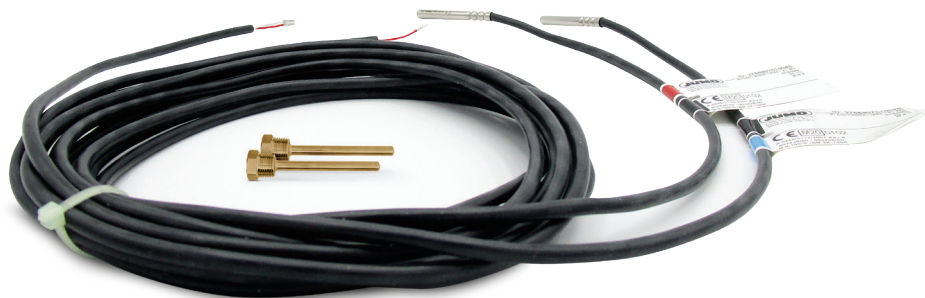
Dati emettitore Reed

Tensione di commutazione diretta	200 V
Corrente di commutazione	500 mA
Tempo di commutazione	0,5 ms
Corrente di trasporto	500 mA
Resistenza di transizione	150 mOhm
Capacità	0,2 pF

Omologazioni e certificati

- Classe di protezione IP65
- EU-Type Examination Certificate according to 2014/32/EU (MID)
- OIML R49
- EN 14154
- KTW / W270 (D)

Coppia sonde



Applicazioni

Descrizione	Sonda con cavo per l'inserimento in pozzetto.
Caratteristiche	Accoppiato secondo la direttiva europea MID e/o la legge tedesca sui pesi e le misure (MessEG) inclusa la dichiarazione di conformità (conformità e marcatura metrologica aggiuntiva). Produzione secondo il modulo D del MID e della legge tedesca sui pesi e le misure (MessEG)
Aree di applicazione	Contatori caldo/freddo.

Dati tecnici

Collegamento o cavo di collegamento	Cavi di collegamento con capocorda o PVC, PUR, silicone.
Temperatura di esercizio	Tipo PS: da 0 a +150 ° C Tipo PL: da 0 a +180 ° C
Connessione al processo	Sonde di temperatura RTD push-in per pozzetti.
Materiale	Acciaio inossidabile da 6,0 mm
Differenza di temperatura	Da 3 a 150 K
Profondità di immersione minima	Oltre metà DN tubo.
Lunghezza di inserzione	Da 34 mm per taglie DN25 - DN32 Da 84 mm per taglia DN40
Approvazioni	Certificati di esame di tipo MID e domestico per sonde di temperatura per contatori di calore, contatori del freddo e contatori combinati del freddo e del calore; soddisfa i requisiti di DIN EN 1434, AGFW FW 202 FW 212, TR K8 e TR K9.
Tipo resistenza	PT 500

DataTherm S3C

Unità elettronica per misuratori di energia termica splittati.



Caratteristiche

- Design compatto
- Punto di installazione: ritorno (mandata su richiesta)
- Interfacce di comunicazione M-Bus + 3 ingressi impulsivi

Dati tecnici

Unità elettronica	
Intervallo di temperatura del fluido - calorie	0 °C-+150 °C
Intervallo di temperatura del fluido - frigorie	0 °C-+50 °C
Temperatura ambiente di utilizzo	+5 °C-+55 °C con 95% umidità relativa
Temperatura di trasporto	-25 °C-+70 °C (per massimo 168 ore)
Temperatura di immagazzinaggio	-25 °C-+55 °C
Intervallo differenza di temperatura $\Delta\Theta$ - calorie	3 K-100 K
Intervallo differenza di temperatura $\Delta\Theta$ - frigorie	-3 K- -50 K
Intervallo differenza di temperatura $\Delta\Theta$ - frigorie	> 0,05 K
Differenza minima di temperatura $\Delta\Theta$ - frigorie	< -0,05 K
Differenza minima di temperatura $\Delta\Theta$ HC calorie/frigorie	> 0,5 K/< -0,5 K
Risoluzione temperatura	0,01 °C
Ciclo di misurazione dell'energia in condizioni di funzionamento normali	60 s con vita utile di 10 anni
Valore impulsi	10/100/1000 litri/impulso (su richiesta altri valori);
Display	LCD a 8 cifre più caratteri speciali
Decimali	Fino a 3
Unità di misura	MWh, kW, m ³ , m ³ /h (kWh, GJ, l, MMBTU, Gcal). L'unità di misura dell'energia può essere impostata fino a quando il valore dell'energia è ≤ 10 kWh.
Alimentazione	Batteria al litio da 3 V, sostituibile; predisposizione per collegamento a un alimentatore da 3 V (alimentazione 230 V/24 V ca)
Vita utile stimata	10 anni
Tipo di memoria	Non volatile
Date di lettura	Data di lettura annuale selezionabile 15 valori mensili e quindicinali visualizzabili su display 24 valori mensili e quindicinali visualizzabili con interfaccia ottica o via M-Bus
2 registri tariffari	Impostabili singolarmente; è possibile aggiungere l'energia o l'ora
Memorizzazione dei valori massimi	Portata, potenza e temperatura (mandata, ritorno, $\Delta\Theta$), inclusi i rispettivi valori massimi degli ultimi 15 mesi
Grado di protezione	IP65
CE	Si
Classe meccanica	M2
Classe elettromagnetica	E2
Interfaccia ingresso impulsi	Microcontrollore CMOS, classe IB conforme alla EN 1434- 2:2015 (D)
Fluido termovettore	Acqua Su richiesta, senza certificazione: acqua con glicole propilenico o glicole etilenico in percentuale del 20%, 30%, 40% o 50% (il tipo e la concentrazione di glicole possono essere impostati in qualsiasi momento)
Peso	0,350 kg
HxLxP	150 mm x 130 mm x 35 mm

Caratteristiche per ingressi impulsivi

Classe del dispositivo di uscita impulsivi	Conforme alla EN 1434-2:2015: OA (contatto reed switch); OC (open collector)
Frequenza massima in ingresso	10 Hz
Lunghezza impulso	Minimo 25 ms
Pausa impulso	Minimo 50 ms

Sonde di temperatura

Resistenza di precisione al platino	PT 500
Lunghezza cavi (non schermati)	Fino a 10 m per cavi a due fili (standard 3 m; 10 m su richiesta)
Installazione	Diretta oppure in pozzetto (asciutta)



AR RISCALDAMENTO S.P.A.

Via Caboto, 15 - 36075 Montecchio Maggiore (VI) - Italy

Tel: (+39) 0444 499030 - Fax: (+39) 0444 499032 - E-mail: info@ar-therm.com