

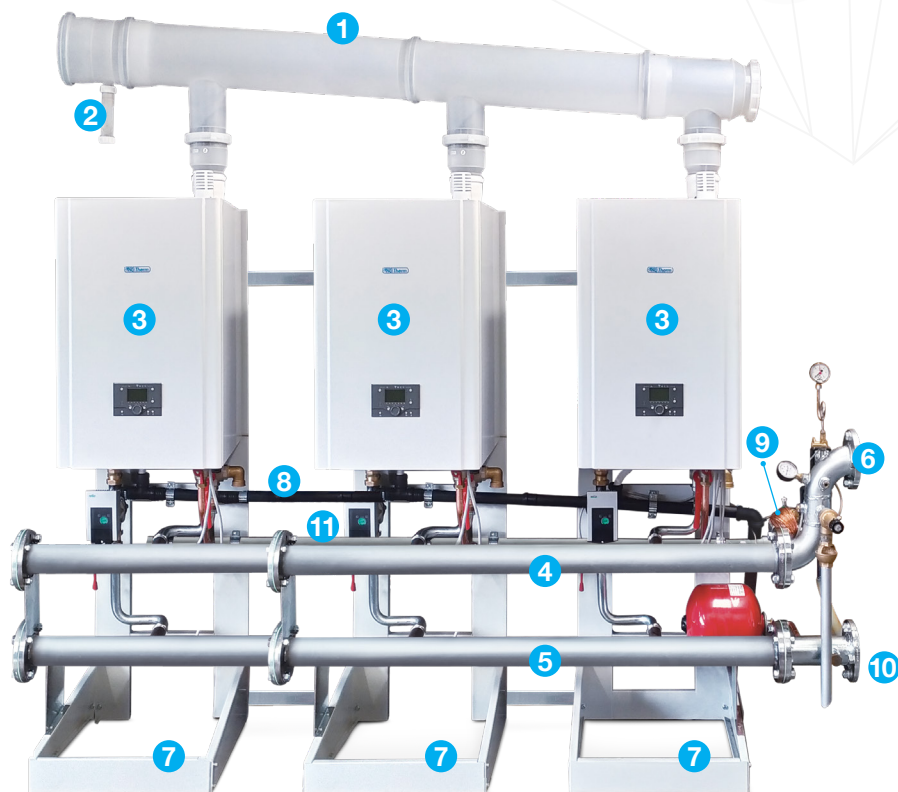
Scheda tecnica

Cascata GTM-HP

Moduli termici a condensazione in versione a basamento.
Potenza ed affidabilità per i professionisti.



Struttura GTM-HP



Componenti principali

- | | |
|---|--|
| 1 Kit collettore fumi | 7 Telaio componibile |
| 2 Sifone scarico condensa | 8 Tubazione scarico condensa |
| 3 Moduli termici a condensazione GTM-HP 115 | 9 Valvola intercettazione combustibile |
| 4 Kit collettore di mandata | 10 Collettore di allineamento |
| 5 Kit collettore di ritorno | 11 Collettore gas |
| 6 Kit INAIL | |

Quadro elettrico

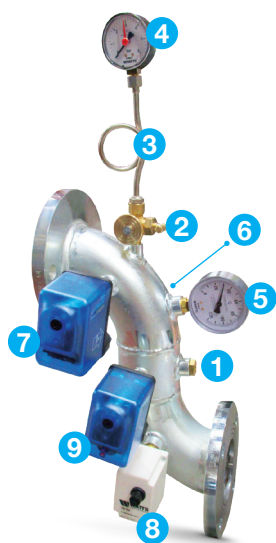


La centralina elettronica del generatore GTM-HP a basamento può gestire fino a 16 generatori in cascata tramite l'apposito dispositivo che mette in comunicazione le centraline dei generatori che compongono il sistema. Una centralina di un generatore che compone il sistema deve essere impostata come "master" mentre le altre saranno di conseguenza "slave". La regolazione climatica della centralina impostata come "master" agisce direttamente sul bruciatore di ogni singolo generatore che compone la cascata modulandone la potenza regolando la temperatura di mandata. Essa viene continuamente calcolata dalla centralina a seconda della temperatura esterna ed ai parametri di funzionamento impostabili per fare in modo di adattare al meglio il sistema alle effettive esigenze dell'impianto, attivando uno o più generatori a seconda della necessità riducendo così i consumi. Alla caldaia "master" vanno effettuati i collegamenti elettrici di comunicazione tra i generatori, sonde mandata, bollitore, sonda esterna ed il collegamento elettrico delle sicurezze Inail. La centralina del generatore GTM-HP a basamento può gestire un bollitore ACS con relativa pompa, sonda e funzione antilegionella, 1 circuito di riscaldamento diretto.

Grazie ad una elettronica di ultima generazione e alle funzioni evolute è possibile configurare il funzionamento del gruppo termico alle effettive esigenze dell'utente. Grazie alla sonda esterna dedicata si ottiene un funzionamento in termoregolazione climatica durante il quale la temperatura di mandata all'impianto si regola in funzione della temperatura esterna garantendo un comfort assoluto ottimizzando i costi di gestione.

L'elettronica consente di impostare fino a 3 set-point di temperatura consentendo la riduzione notturna con possibilità di programmazione giornaliera. Per i sistemi in cascata è sufficiente l'utilizzo di un modulo di gestione che permette la comunicazione tra le caldaie installate in batteria, mentre la centralina di serie gestisce in autonomia l'impianto.

Dettagli kit INAIL



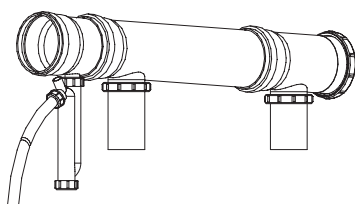
- 1 Attacco pozzetto per sonda valvola di intercettazione combustibile
- 2 Rubinetto 3 vie con attacco manometro INAIL
- 3 Riccio ammortizzatore
- 4 Manometro
- 5 Termometro
- 6 Valvola di sicurezza INAIL
- 7 Pressostato acqua di massima
- 8 Termostato di sicurezza
- 9 Pressostato acqua di minima

Kit sistema modulare espulsione fumi

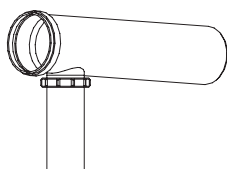


Il sistema non richiede staffaggi perchè, una volta collegato ai moduli termici a condensazione è autoportante. Il kit fumi è costituito da un Kit Base che serve il modulo della GTM-HP 230 (2 caldaie), un kit aggiuntivo per il modulo della GTM-HP 345 (3 caldaie), un kit aggiuntivo per il modulo della GTM-HP 460 (4 caldaie) e un'ulteriore kit aggiuntivo per il modulo della GTM-HP 575 (5 caldaie). Il Kit Base è dotato di sifone per lo scarico della condensa facilmente raggiungibile per pulizia e manutenzione e valvole Clapet non ritorno fumi.

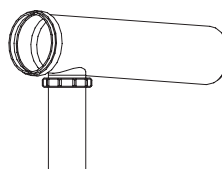
Kit base per 2 moduli termici a condensazione*



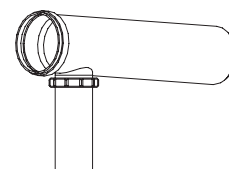
1° Kit aggiuntivo per 3 moduli termici a condensazione*



2° Kit aggiuntivo per 4 moduli termici a condensazione*



3° Kit aggiuntivo per 5 moduli termici a condensazione*



GTM-HP a basamento da 230 a 575 kW

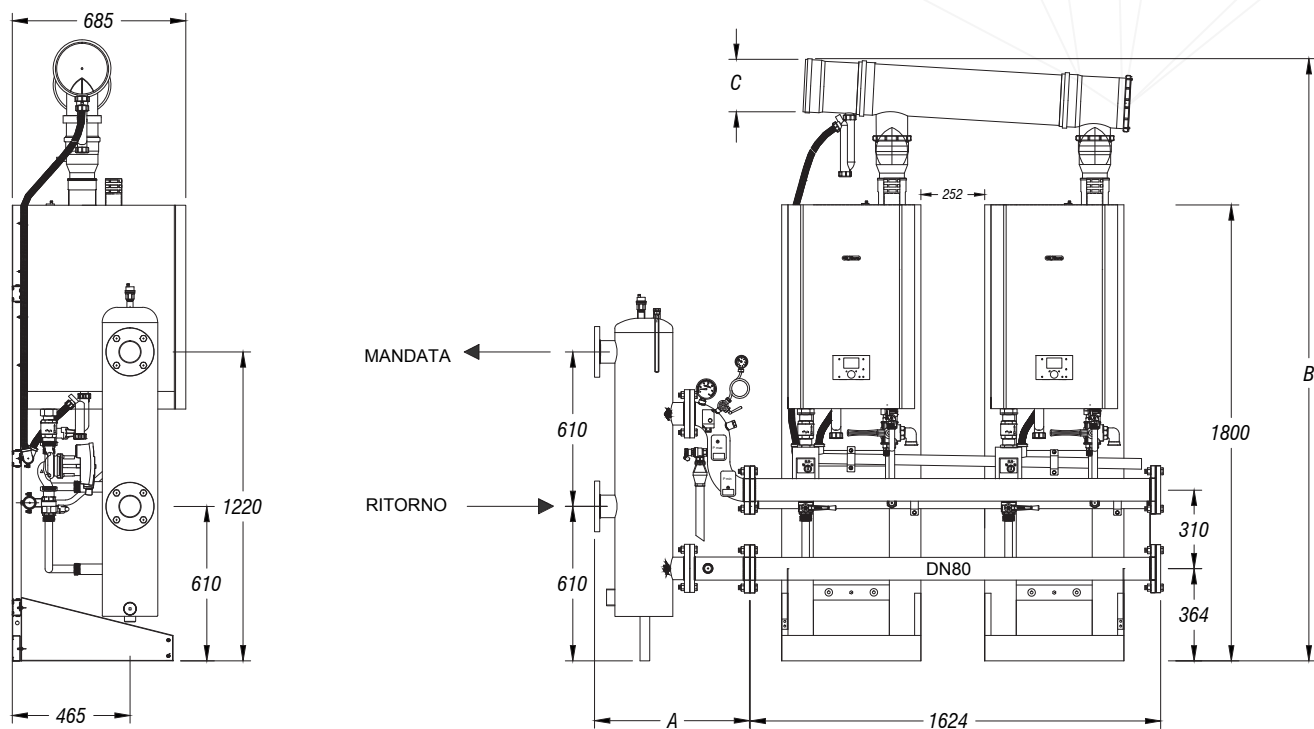
Generatori di calore a condensazione completi di telaio di sostegno dei moduli termici, collettori di mandata/ritorno, isolamento collettori, collettore gas, collettore per scarico condensa, staffe di supporto collettori, tubi di collegamento moduli termici a condensazione, collettori, kit rubinetti, guarnizioni, flangie cieche, viteria.

MODELLO	UM	GTM-HP 230	GTM-HP 345	GTM-HP 460	GTM-HP 575
CODICE		930.12.80	930.12.81	930.12.82	930.12.83
Portata termica nominale massima riscaldamento	kW	220	330	440	550
Potenza utile nominale massima riscaldamento	kW	214	321	428	535
Portata termica nominale minima riscaldamento	kW	20	20	20	20
Potenza utile nominale minima	kW	19,5	19,5	19,5	19,5
Rendimento al 100% Pn (80/60 C)	%	97.7	98	98.3	98.5
Rendimento al 100% Pn (50/30 C)	%	106.2	106.2	106.2	106.2
Rendimento al 30% del carico (80/60 C)	%	97.8	98.2	98.5	98.7
Rendimento al 30% del carico (50/30 C)	%	109.9	109.9	109.9	109.9
CIRCUITO RISCALDAMENTO					
Temperatura regolabile riscaldamento	°C	40-90	40-90	40-90	40-90
Temperatura max d'esercizio impianto	°C	100			
Contenuto d'acqua in caldaia	Litri	8.5x2	8.5x3	8.5x4	8.5x5
Contenuto d'acqua collettori + inail	Litri	21	26.5	42	46.5
Pressione max d'esercizio impianto min/max	bar	0.8 / 6	0.8 / 6	0.8 / 6	0.8 / 6
CLASSE NOx		6	6	6	6
CO ₂ Met.	%	9,3			
Rendimento energetico (direttiva 2009/125/EC)	Classe	A			
ALIMENTAZIONE GAS					
METANO (G20) nom.	mbar	Min. 20	Min. 20	Min. 20	Min. 20
Alimentazione elettrica	V/Hz	230-50	230-50	230-50	230-50
Assorbimento nominale	A	1,5	2.3	3	3.75
Potenza elettrica installata	W	880	1273	1660	2076
Potenza assorbita dai ventilatori	W	380	570	760	950
Potenza assorbita dai circolatori	W Min/max	5-380	5-570	5-760	5-950
Grado d'isolamento elettrico	IP	X4D			
Peso singola caldaia vuoto	Kg	88			
Tipologia scarico fumi		B23 ; C63			
Prevalenza max ventilatore alla Pmax	Pa	520	780	1040	1230
Portata fumi alla Pmin	g/sec	26.8	40	53.6	67
Portata fumi alla Pmax	g/sec	83.4	125	166.8	208.5
Valore PH del condensatore		ca 4,2			
DIMENSIONI E PESI CONCERNENTI					
Altezza da terra a centro collettore scarico fumi Ø 200	mm	2270	2320	2470	2520
Larghezza del sistema di più caldaie	mm	2095	2900	3700	4530
Profondità	mm	685	685	685	685
Peso solo caldaie	kg	176	264	352	440
Diametro collettori mandata e ritorno	DN	80	80	80	80
Diametro collettore gas		1 1/2"	1 1/2"	1 1/2"	1 1/2"
Diametro collettore scarico condensa	Ø mm	40	40	40	40
Diametro collettore scarico fumi	Ø mm	200	200	200	200

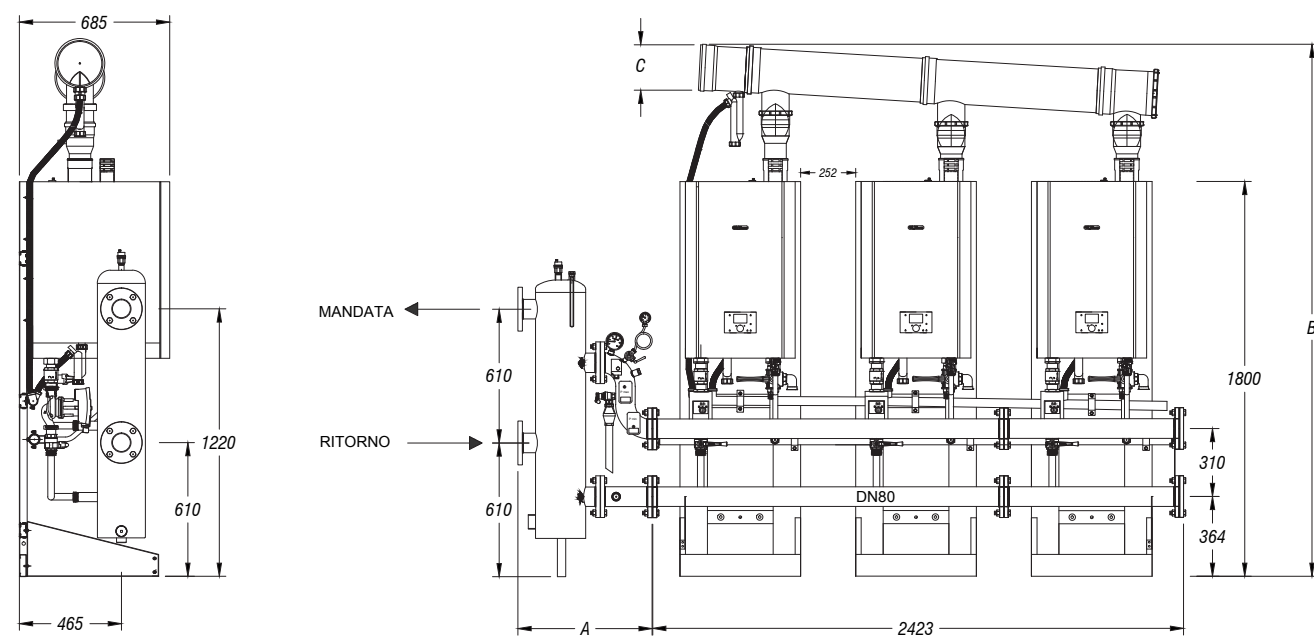
I moduli termici a condensazione AR RISCALDAMENTO S.p.A sono costruiti a regola d'arte, conformi alle norme tecniche per la salvaguardia della sicurezza e dell'ambiente. I moduli termici a condensazione sono disponibili nella versione a gas metano. I dati dichiarati si riferiscono ai prodotti nuovi e correttamente installati ed utilizzati, nel rispetto delle norme vigenti. La manutenzione ordinaria consente la costanza nei parametri di funzionamento. **AR RISCALDAMENTO S.p.A. raccomanda una corretta manutenzione periodica.**

Misure di ingombro GTM-HP a basamento

GTM-HP 230



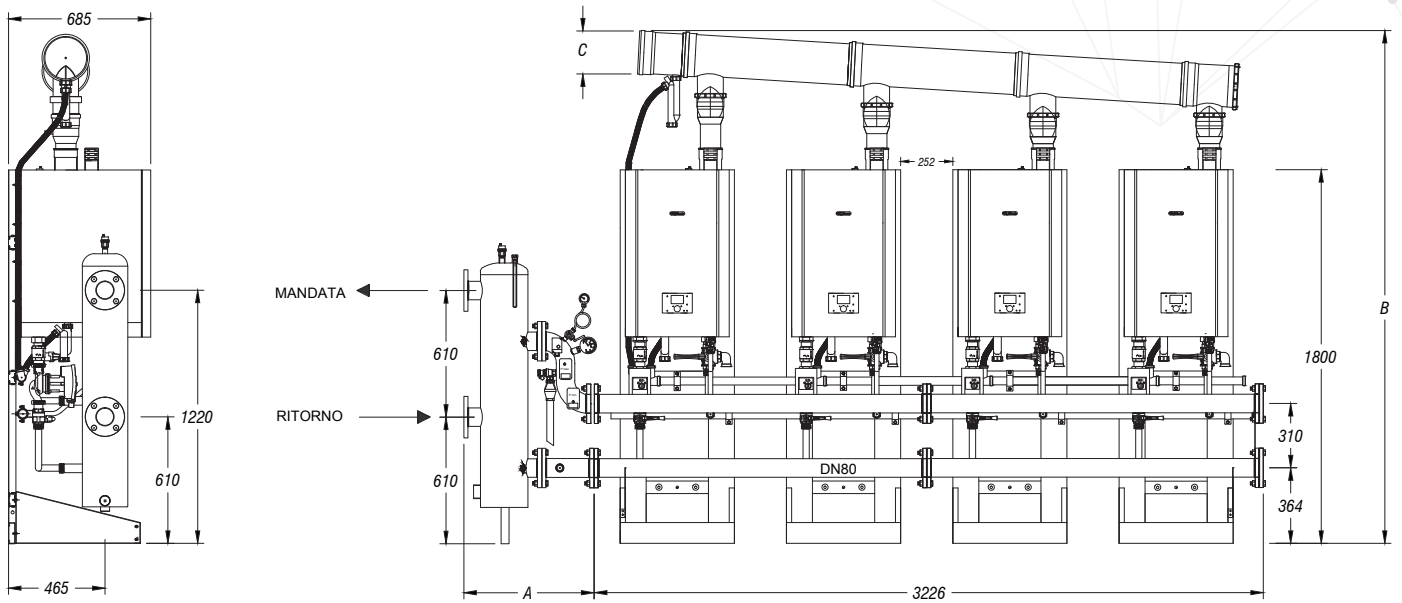
GTM-HP 345



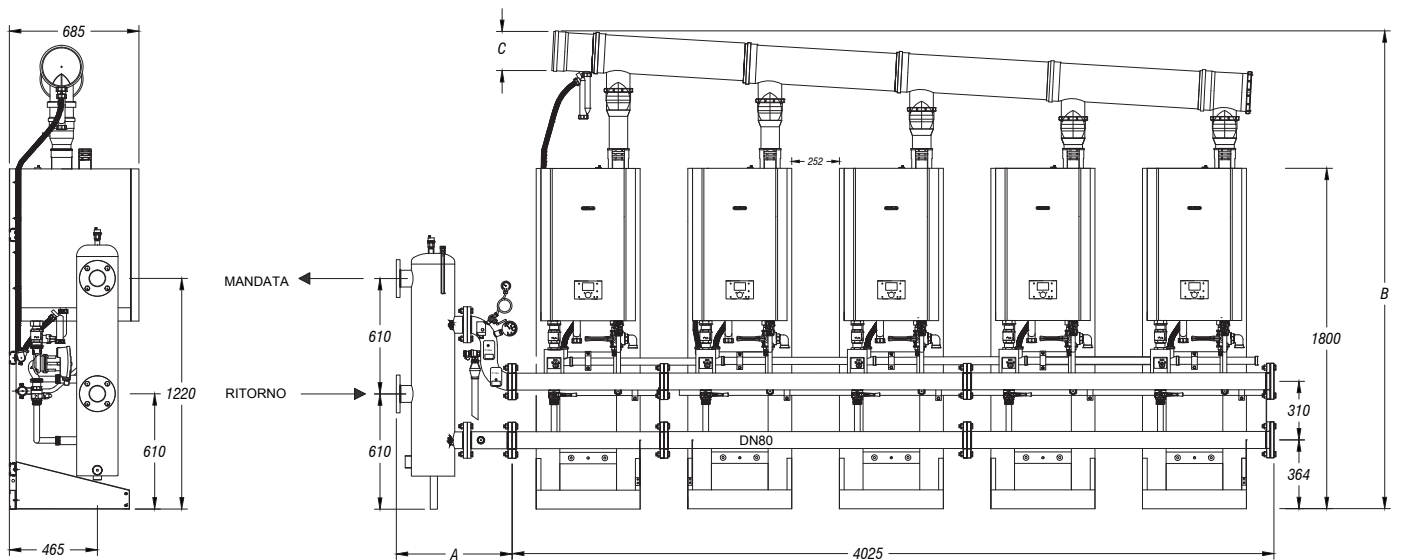
DIMENSIONI

	A (mm)	B (mm)	C (mm)
GTM-HP 230 a basamento	621	2400	200
GTM-HP 345 a basamento	621	2444	200

GTM-HP 460



GTM-HP 575



DIMENSIONI

	A (mm)	B (mm)	C (mm)
GTM-HP 460 a basamento	621	2487	200
GTM-HP 575 a basamento	621	2530	200

Accessori

	ACCESSORIO	CODICE	DESCRIZIONE
	Kit INAIL completo DN80 (accessorio obbligatorio)	100.15.59	Kit INAIL DN80 completo di: <ul style="list-style-type: none"> - Pozzetto di controllo - Rubinetto per manometro - Riccio ammortizzatore - Manometro - Termometro - Valvola di sicurezza <ul style="list-style-type: none"> - Imbuto di scarico - Pressostato sicurez. max - Termostato di sicurezza - Tronchetto di allineamento - Pressostato sicurezza min - Tronchetto INAIL
	Vaso espansione EXTRAVERM LR CE	224.01.14	3/4" 12 litri
	Valvola intercettazione combustibile 1" 1/2	225.02.02	Valvola di intercettazione combustibile 1" 1/2
	Neutralizzatore di condensa a pozz.	100.15.32	Neutralizzatore di condensa a pozzetto: <ul style="list-style-type: none"> - Granulato neutralizzante - Sacchetto di carboni attivi - Cartine tornasole
	Busta granulato (ricarica)	100.15.33	
	Kit compensatore idraulico DN80	100.15.61	Kit compensatore idraulico DN80 composto da: <ul style="list-style-type: none"> - Compensatore - Sfiato aria automatico - Scarico da 2" - Pozzetto portasonda con coibentazione
	Kit defangatore/disareatore DN80	100.15.63	Kit defangatore/disareatore DN 80 coibentato
	Kit fumi base per moduli con GTM-HP 115 Ø 200	100.17.09	Kit fumi base (per 2 caldaie) composto da: <ul style="list-style-type: none"> - Partenza Ø 100 - Valvola Clapet di non ritorno fumi - Condotto fumi Ø 200 - Sifone scarico condensa - Lubrificante per gli accoppiamenti
	Kit fumi ampliamento per moduli con GTM-HP 115 Ø 200	100.17.10	Kit fumi ampliamento (uno per ogni caldaia in aggiunta alle 2) composto da: <ul style="list-style-type: none"> - Partenza Ø 100 - Condotto fumi Ø 200 - Valvola Clapet di non ritorno fumi



AR RISCALDAMENTO S.P.A.

Via Caboto, 15 - 36075 Montecchio Maggiore (VI) - Italy

Tel: (+39) 0444 499030 - Fax: (+39) 0444 499032 - E-mail: info@ar-therm.com

N.B. A motivo della costante politica di miglioramento del prodotto, e nell'intento di corrispondere sempre meglio alle esigenze del mercato, la AR RISCALDAMENTO S.p.A si riserva di apportare modifiche ai dati tecnici e quant'altro contenuto nella presente pubblicazione, senza l'obbligo di preavviso. Inoltre, declina ogni responsabilità per le possibili inesattezze contenute, se imputabili ad errori di stampa o trascrizione.