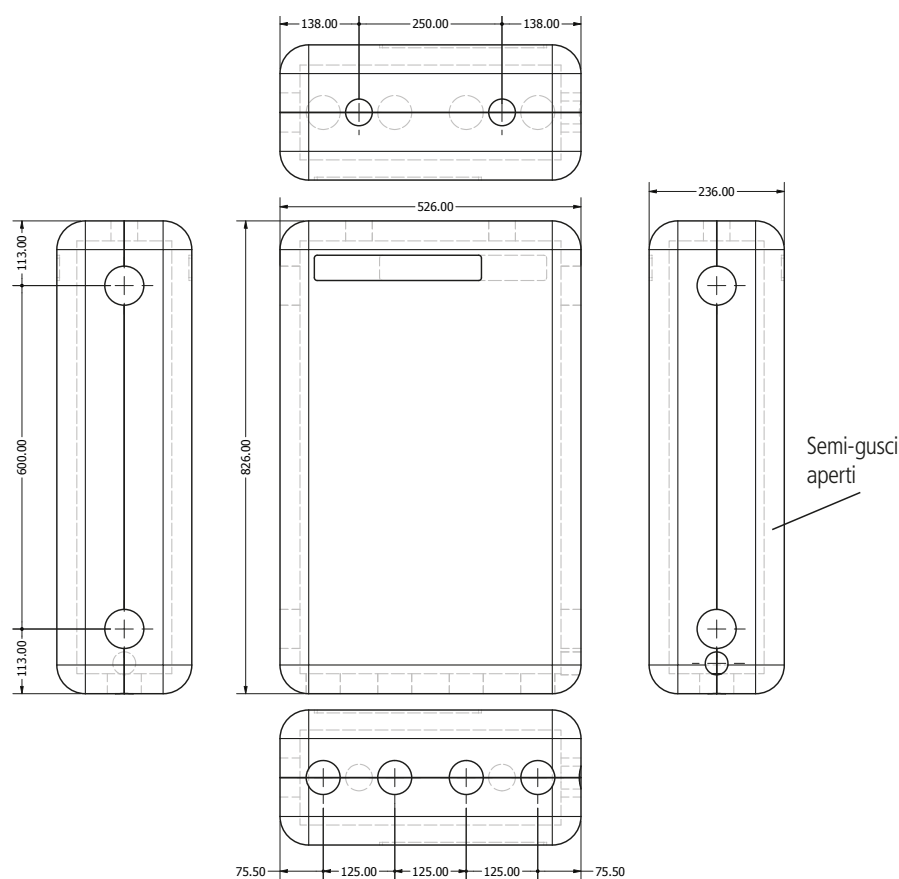


## DATI TECNICI

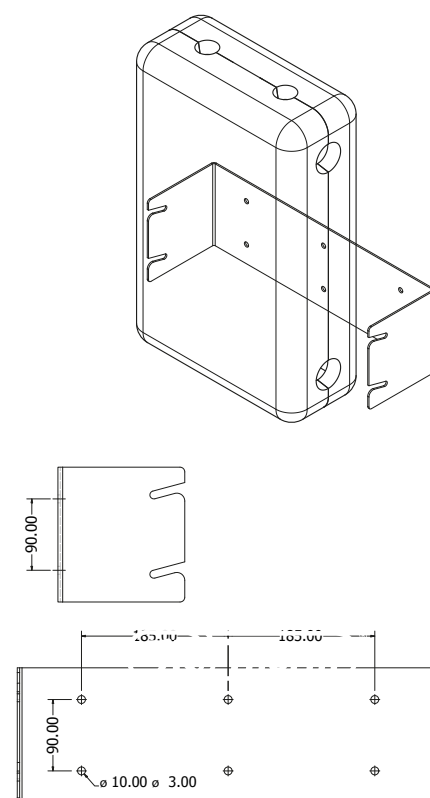
DATI TECNICI	u.m.	DOUBLE 60
Volume Utile	[l]	60
Temperatura MAX esercizio	°C	100
Pressione MAX esercizio	bar	3
Materiale	-	Acciaio S235 decapato
Peso a vuoto	Kg	30
Materiale isolamento		EPPA 0,034 W/mk spessore 35 mm

MISURE	u.m.	DOUBLE 60
H - Altezza totale	[mm]	826
L - Larghezza totale	[mm]	526
S - Spessore	[mm]	240

## DIMENSIONI



## STAFFE

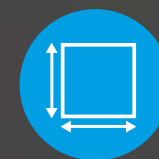


**AR Therm**

# DOUBLE 60



ISOLATO  
CALDO/FREDDO



MODULO SALVASPAZIO  
240X520X860



4,5 m<sup>3</sup>/h

ULTERIORI INFO

**AR Therm**

AR RISCALDAMENTO S.P.A.

Via Caboto, 15 - 36075 Montebelluna (VI) - Italy

Tel: (+39) 0444 499030 - Fax: (+39) 0444 499032 - E-mail: info@ar-therm.com



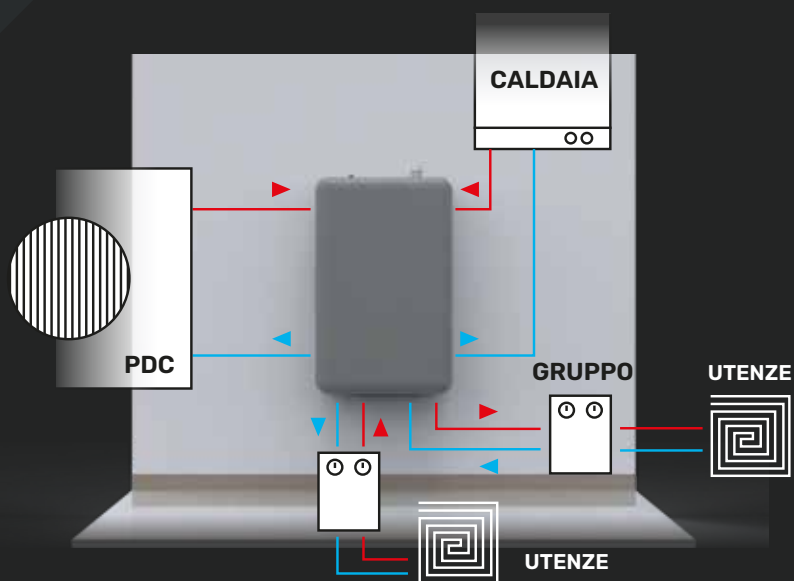
MINI VOLANO TERMICO INERZIALE  
PER POMPE DI CALORE

[WWW.AR-THERM.COM](http://WWW.AR-THERM.COM)

# DOUBLE 60

IL VOLANO TERMICO INERZIALE MURALE CHE METTE IL TURBO ALLA TUA POMPA DI CALORE

**DOUBLE60** ultracompatto va installato in serie tra la pompa di calore e il sistema di distribuzione del riscaldamento/raffrescamento, permette di risparmiare ottimizzare il funzionamento della pompa di calore, migliorandone l'efficienza, diminuendo il numero di cicli di accensione e prolungandone la vita utile.



## INSTALLAZIONE RAPIDA E FLESSIBILE

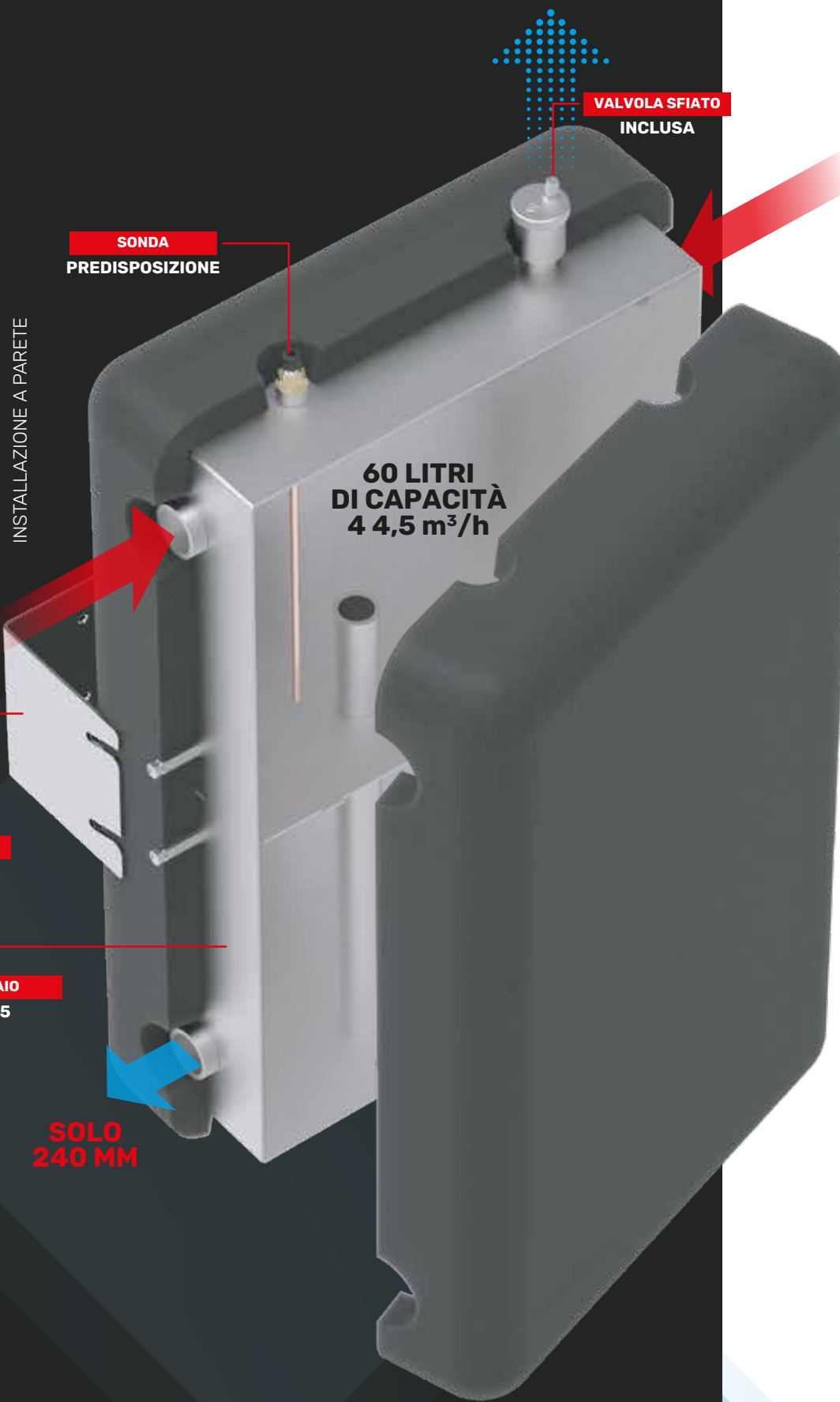
**DOUBLE60** è facile da collegare, dimensioni ridotte e leggerezza lo rendono estremamente maneggevole.

## LA TUA POMPA DI CALORE DURA DI PIÙ CON DOUBLE60!

**DOUBLE60** ottimizza il funzionamento della pompa di calore limitando al minimo i cicli di ON/OFF. **DOUBLE60** permette alla PDC di lavorare per intervalli di tempo lunghi abbastanza da ridurre il numero di cicli di accensione e spegnimento; allo stesso modo l'energia termica accumulata nel serbatoio sopperisce temporaneamente alle richieste del sistema di distribuzione mentre la macchina non sta lavorando.

## GARANTISCE LA SEPARAZIONE IDRAULICA DEI FLUSSI TRA POMPA DI CALORE E SISTEMA DI DISTRIBUZIONE

**DOUBLE60** permette di rendere indipendenti tra loro il circuito lato PDC e quello lato impianto ottimizzando il lavoro delle pompe di circolazione e permettendo così alla pompa di calore di lavorare in maniera efficiente. **Il suo design interno è stato studiato per svolgere le funzioni di separatore idraulico e di collettore di distribuzione per 2 zone impianto.**



## SBRINAMENTO NELLE PDC ARIA/ACQUA SENZA DIMINUIRE IL COMFORT ALL'INTERNO DELL'EDIFICIO

**DOUBLE60** è utilizzabile sia in impianti di riscaldamento che di raffrescamento. In quest'ultimo caso l'installazione di **DOUBLE60** contribuisce a mantenere il comfort (soprattutto in caso di ventilconvettori) anche durante i cicli di sbrinamento dell'evaporatore della maggior parte delle pompe di calore aria/acqua.

## UN BOOSTER DI EFFICIENZA!

Il diametro degli attacchi idraulici di ingresso/uscita (max 4,5 m³/h) è tale da garantire il mantenimento della stratificazione termica nell'accumulo; la posizione degli attacchi stessi è studiata affinché la pompa di calore e il sistema di distribuzione operino con la massima efficienza; l'isolamento di **DOUBLE60** minimizza le dispersioni termiche ed è adatto anche per un utilizzo estivo, quindi in fase di raffrescamento (gestione della condensa che si forma sulla superficie esterna); il volume di 60 litri infine è adeguato all'utilizzo nella maggior parte delle configurazioni in ambiente domestico.

## SOLUZIONE SALVASPAZIO, FACILE E RAPIDA DA INSTALLARE

Lo **SLIM DESIGN** di **DOUBLE60** vi permette di inserirlo in qualsiasi contesto impiantistico, la staffa di fissaggio a muro e la sua reversibilità a 180° garantiscono una maggior flessibilità e praticità di installazione.

## ACCESSORIATISSIMO

Valvola di sfiato aria automatica e pozzetto porta sonda temperatura inclusi.

## VANTAGGI

- Super compatto 240x520x860 mm
- 60 litri di capacità disponibile
- Completamente isolato
- Adatto a soluzioni caldo/freddo (EPP  $\lambda$  0,034 W/mk. 30g/l spessore 35 mm)
- Ridotte perdite di carico con portata fino a 4,5 m³/h
- Polivalente: Disaeratore + Separatore idraulico/collettore di distribuzione (2 zone)
- Installazione invertibile (destra/sinistra)
- Pozzetto porta sonda e valvola di sfiato automatico inclusi nella fornitura
- Facile installazione a parete tramite apposite staffe di sostegno

**5 ANNI DI GARANZIA**